



**FIRMA HANDLOWO USŁUGOWA „MIKAR”**  
**MIŁOSZ RUSZEL**  
UL. FRYDERYKA CHOPINA 5/1 56-400 OLEŚNICA NIP: 911-167-07-54  
TEL./FAX: ( 071 ) 72-18-108, KOM. 0500-088-311

**SPECYFIKACJA TECHNICZNA WYKONANIA I  
ODBIORU ROBÓT BUDOWLANYCH**

**Budowy oświetlenia drogowego w miejscowości  
Gajków, gm. Czernica**

<b>BRANŻA:</b>	<b>ELEKTRYCZNA</b>
<b>OBIEKT:</b>	<b>OŚWIETLENIE DROGOWE – LINIA KABLOWA N.N. 0,4 kV</b>
<b>MIEJSCOWOŚĆ:</b>	<b>GAJKÓW UL. WESOŁA, GM. CZERNICA</b>
<b>INWESTOR:</b>	<b>GMINA CZERNICA UL. KOLEJOWA 3 55-003 CZERNICA</b>
<b>PROJEKTANT:</b>	<b>MIŁOSZ RUSZEL nr upr. 290/DOŚ/06</b>

Oleśnica, sierpień 2016 r.

## SPIS TREŚCI

1.1.Przedmiot ST.....	4
1.2.Zakres stosowania ST.....	4
1.3.Zakres robót objętych ST.....	4
1.4.Określenia podstawowe .....	4
2.MATERIAŁY .....	4
2.1.Materiały stosowane przy układaniu kabli.....	5
2.2.Elementy gotowe.....	5
3.SPRZĘT .....	8
3.1. Sprzęt do wykonania oświetlenia drogowego.....	8
4.TRANSPORT .....	9
4.1. Transport materiałów i elementów oświetleniowych.....	9
5.WYKONANIE ROBÓT .....	9
5.1.Wykopy pod fundamenty i kable.....	9
5.2.Montaż fundamentów prefabrykowanych.....	10
5.3.Montaż słupów.....	10
5.4.Montaż opraw.....	10
5.5.Układanie kabli.....	11
5.6.Wykonanie dodatkowej ochrony przeciwporażeniowej.....	12
5.6.1. Samoczynne wyłączenie napięcia w układzie sieci TN-C [Zerowanie].	12
6.KONTROLA JAKOŚCI ROBÓT.....	12
6.1.Wykopy pod fundamenty i kable.....	12
6.2.Fundamenty.....	12
6.3.Latarnie.....	13
6.4.Linia kablowa.....	13
6.5.Instalacja przeciwporażeniowa.....	13
6.6.Pomiar natężenia oświetlenia.....	14
6.7.Zasady postępowania z wadliwie wykonanymi elementami robót.....	14



7.OBMIAR ROBÓT.....	14
7.1. Jednostka obmiarowa.....	14
8.ODBIÓR ROBÓT.....	14
8.1.Odbiór robót zanikających i ulegających zakryciu.....	14
8.2.Dokumenty do odbioru końcowego robót.....	15
9.PODSTAWA PŁATNOŚCI.....	15
9.1. Cena jednostki obmiarowej.....	15
10.PRZEPISY ZWIĄZANE.....	16
10.1.Normy.....	16
10.2.Inne dokumenty.....	17



## NAJWAŻNIEJSZE OZNACZENIA I SKRÓTY SST

- ST - specyfikacja techniczna  
ITB - Instytut Techniki Budowlanej  
ZE - Zakład Energetyczny

## WSTĘP

### 1.1. Przedmiot ST

Przedmiotem niniejszej specyfikacji technicznej (ST) są wymagania dotyczące wykonania i odbioru oświetlenia drogowego w miejscowości Gajków ul. Wesoła, gm. Czernica.

### 1.2. Zakres stosowania ST

Specyfikacja techniczna (ST) stanowi obowiązującą podstawę jako dokument przetargowy i kontraktowy przy zleceniu i realizacji robót na ulicach miejskich i gminnych.

### 1.3. Zakres robót objętych ST

Ustalenia zawarte w niniejszej specyfikacji dotyczą zasad prowadzenia robót związanych z budową oświetlenia na ulicach publicznych istniejących i projektowanych.

### 1.4. Określenia podstawowe

- 1.4.1. Słup oświetleniowy - konstrukcja wsporcza osadzona bezpośrednio w gruncie, za pomocą fundamentu służąca do zamocowania oprawy oświetleniowej na wysokości nie większej niż 12 m.
- 1.4.2. Oprawa oświetleniowa - urządzenie służące do rozdziału, filtracji i przekształcania strumienia świetlnego wysyłanego przez źródło światła, zawierające wszystkie niezbędne detale do przymocowania i połączenia z instalacją elektryczną.
- 1.4.3. Kabel - przewód wielożyłowy izolowany, przystosowany do przewodzenia prądu elektrycznego, mogący pracować pod i nad ziemią.
- 1.4.4. Fundament - konstrukcja żelbetowa zagłębiona w ziemi, służąca do utrzymania słupa lub szaty oświetleniowej w pozycji pracy.
- 1.4.5. Szafa oświetleniowa - urządzenie rozdzielczo-sterownicze bezpośrednio zasilające instalacje oświetleniowe.
- 1.4.6. Dodatkowa ochrona przeciwporażeniowa - ochrona części przewodzących dostępnych w wypadku pojawienia się na nich napięcia w warunkach



zakłóceńowych.

#### 1.4.7. Nazwy i kod robót

77341000-2 - okrzesywanie drzew

CPV 45316110-9 - instalowanie urządzeń oświetlenia drogowego

CPV 45233200-1 - roboty w zakresie różnych nawierzchni

## 2. MATERIAŁY

### 2.1. Materiały stosowane przy układaniu kabli

#### 2.1.1. Piasek

Piasek stosowany przy układaniu kabli powinien być co najmniej gatunku „3”.

#### 2.1.2. Folia

Folia służąca do osłony kabla przed uszkodzeniami mechanicznymi, powinna być folią kalandrowaną z uplastycznionego PCW o grubości od 0,4 do 0,6 mm, gatunku I.

### 2.2. Elementy gotowe

#### 2.2.1. Fundamenty prefabrykowane

Pod słupy i szafy oświetleniowe zaleca się stosowanie fundamentów prefabrykowanych według ustaleń dokumentacji projektowej.

W zależności od konkretnych warunków lokalizacyjnych i rodzaju wód gruntowych, należy wykonać zabezpieczenie antykorozyjne według ST.

Składowanie prefabrykatów powinno odbywać się na wyrównanym, utwardzonym i odwodnionym podłożu, na przekładkach z drewna sosnowego. Projektowany fundament prefabrykowany, betonowy typ B-150

#### 2.2.2. Przepusty kablowe

Przepusty kablowe powinny być wykonane z materiałów niepalnych, z tworzyw sztucznych lub stali, wytrzymałych mechanicznie, chemicznie i odpornych na działanie łuku elektrycznego.

Rury używane do wykonania przepustów powinny być dostatecznie wytrzymałe na działające na nie obciążenia. Wnętrza ścianek powinny być gładkie lub powleczone warstwą wygładzającą ich powierzchnie dla ułatwienia przesuwania się kabli.

Zaleca się stosowanie na przepusty kablowe rur z polichlorku winylu (PCV) o średnicy wewnętrznej nie mniejszej niż 75 mm.

Rury na przepusty kablowe należy przechowywać na utwardzonym placu, w nienasłonecznionych miejscach zabezpieczonych przed ich uszkodzeniem.



Projektowane rury firmy Arot typ SRS 75 na przepusty kablowe pod drogą i wjazdami i rury typu DVK-75 przy skrzyżowaniu z innym uzbrojeniem podziemnym terenu.

### 2.2.3. Kable

Zaleca się stosowanie kabli o napięciu znamionowym 0,6/1 kV, czterożyłowych o żyłach aluminiowych w izolacji polwinitowej. Przekrój żył powinien być dobrany w zależności od dopuszczalnego spadku napięcia, dopuszczalnej temperatury nagrzania kabla przez prądy robocze i zwarciovowe oraz skuteczności ochrony przeciwporażeniowej w przypadku zerowania ochronnego.

Projektowany kabel YAKXS-4x35mm<sup>2</sup> - linia oświetleniowa

Bębny z kablami należy przechowywać w miejscach pokrytych dachem, zabezpieczonych przed opadami atmosferycznymi i bezpośrednim działaniem promieni słonecznych.

### 2.2.4. Źródła światła i oprawy

Ze względu na wysoką skuteczność świetlną, trwałość i stałość strumienia świetlnego w czasie, zaleca się stosowanie opraw w technologii LED typu CQ 12L70-740 NR BPS CL2 M60 NR KAT. 96627875 prod. Thorn. Projektowane oprawy montować na wysięgnikach 1,5m typu W12 prod. Elmonter-Zagórow - lub równoważne.

#### OPIS OPRAWY DO PROJEKTU

##### CIVITEQ:

- Oprawa dwukomorowa powinna legitymować się stopniem ochrony przed wnikaniem pyłu i wody nie mniejszym niż IP66 dla komory osprzętu i komory źródła światła (panelu LED) oraz zapewniać beznarzędziowy dostęp do komory oprawy. Oprawa zamykana na klips wykonany ze stali nierdzewnej.
- Moc nie większa niż 28
- Strumień świetlny oprawy nie mniejszy niż 8248
- skuteczność świetlna oprawy, rozumiana jako strumień świetlny emitowany na jezdnię przez oprawę z uwzględnieniem wszelkich występujących strat do całkowitej energii zużywanej przez oprawę jako system, nie może 114 lm/W
- Soczewkowy układ optyczny zapewniający pełne ograniczenie światła niepożądanego z optyką zgodną z wyliczeniami fotometrycznymi załączonymi do projektu
- Oprawa powinna być wyposażona w system regulujący ciśnienie wewnątrz oprawy, w celu minimalizacji zjawiska kondensacji pary wodnej.
- Korpus oprawy wykonany z ciśnieniowego odlewu aluminiowego malowany metodą proszkową na kolor szary zbliżony do RAL 9006 o bardzo wysokiej odporności na uderzenia min. IK08

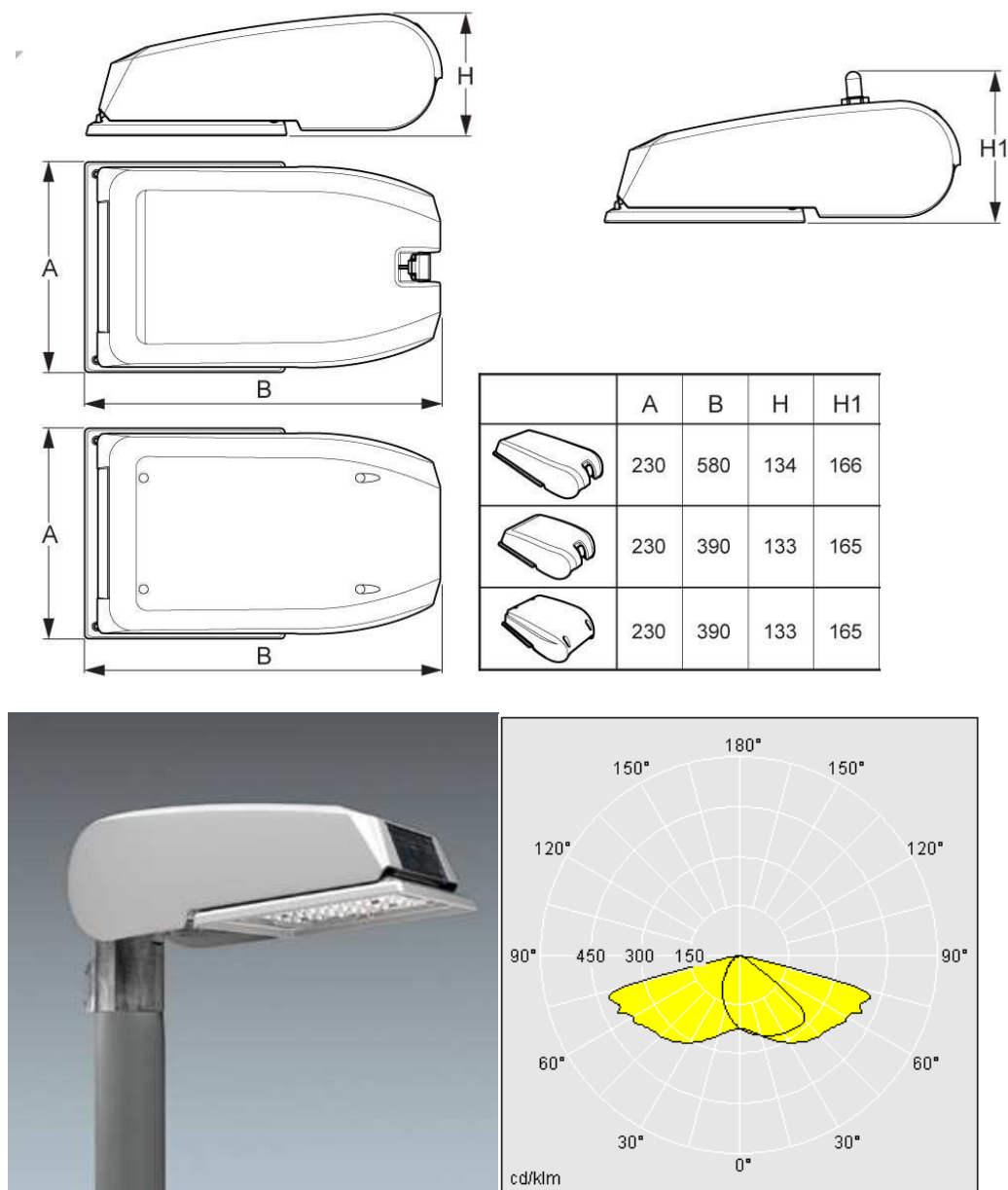


- Oprawa wykonana w II klasie izolacji
- Oprawa dostosowana do montażu na wysięgniku lub szczycie słupa o średnicy Fi 60 mm i Fi 76 mm
- Trzpień mocujący oprawę powinien umożliwiać regulację nachylenia oprawy w zakresie: 0° do +10° przy montażu na szczycie słupa, -20° do 0° przy montażu poziomym na wysięgniku.
- Elementy mocujące oprawę na słupie/wysięgniku ( śruby, podkładki ) muszą być wykonane ze stali nierdzewnej i gwarantować stabilny montaż
- Oprawa powinna być wyposażona w panel LED z diodami o emitowanej barwie światła 4000K +/- 150K i o wskaźniku oddawania barw Ra min. 70
- Panel LED powinien stanowić osobną komorę oprawy demontowaną w warunkach polowych (np. na słupie) ze zintegrowanym radiatorem i hartowaną płaską szybką. Panel LED powinien stanowić integralną całość (nie dopuszcza się pojedynczych modułów połączonych ze sobą np. lutowiem) i być gotową do użycia częścią zamienną możliwą do zamówienia u producenta.
- Szczelność panelu LED na poziomie IP66 po demontażu. Demontaż za pomocą 3 śrub.
- Oprawa powinna mieć możliwość wymiany zasilacza bez konieczności zdejmowania oprawy ze słupa
- Oprawa wyposażona w zasilacz zapewniający w standardzie funkcjonalność 4DIM (StepDIM, AstroDIM, MainsDIM, DALI), która między innymi umożliwia płynną nastawę 5 progów natężenia oświetlenia dla każdej doby w zakresie poziomu strumienia świetlnego jak i czasu
- Współczynnik mocy dla mocy znamionowej  $> 0,93$ . Redukcja strumienia świetlnego w oprawie nie może obniżyć współczynnika mocy biernej PF o więcej niż 5%
- Znamionowe napięcie pracy – 230V/50Hz
- Układ zasilający umożliwiający sterowanie sygnałem 1-10V lub DALI
- Wartości wskaźnika udziału światła wysyłanego ku górze 0% (ULOR) zgodne z Rozporządzeniem WE nr 245/2009
- Dane fotometryczne oprawy zamieszczone w programie komputerowym pozwalającym wykonać obliczenia parametrów oświetleniowych
- Oprawa powinna posiadać ochronę przeciwprzepięciową na poziomie minimum 6kV
- Oprawa powinna posiadać deklarację zgodności CE i certyfikat ENEC
- Gwarancja na oprawy nie krótsza niż 5 lat



- Maksymalna waga oprawy 5,6 kg dla wersji krótszej;
- Dla oświetlenia zastosować oprawy posiadające takie same cechy wzornicze i parametry konstrukcyjne (w tym wysokość H) wyszczególnione na rysunku 1

Rys 1.



Wykonawcy mogą zaproponować sprzęt równoważny, ale ciąży na nich obowiązek udowodnienia tej równoważności. W tym celu muszą przedstawić następujące dokumenty potwierdzające równoważność zastosowanych materiałów:





1/ przedstawić karty katalogowe użytych w swojej ofercie opraw wraz z deklaracjami CE wystawionymi przez producenta

2/ przedstawić certyfikat ENEC wystawiony przez niezależną jednostkę certyfikującą mającą swoją siedzibę w Europie, udowadniający, że zaproponowane oprawy posiadają parametry nie gorsze jak użyte w projekcie

3/ wykonać obliczenia fotometryczne wszystkich sytuacji drogowych zasymulowanych jak w projekcie przy zachowaniu takich samych parametrów początkowych jak wymiary drogi, wysokość i rozmieszczenie słupów

4/ obliczenia fotometryczne muszą udowodnić spełnianie wymagań projektu oraz normy PN-EN 13201-2:2011. Wyliczenia fotometryczne muszą udowodnić spełnienie, na poziomie nie gorszym niż w projekcie, wszystkich parametrów oświetleniowych takich jak luminacja jezdni ( $L_m$ ), równomierność luminacji ( $U_0$ ), równomierność wzdłużna ( $U_I$ ), przyrost progowy współczynnika olśnienia ( $T_i$ ), stosunek oświetlenia pobocza ( $SR$ ) oraz dla chodnika poziomego natężenia oświetlenia ( $E_m$ ).

5/ w celu umożliwienia weryfikacji wykonanych obliczeń wykonawca ma dostarczyć pliki fotometryczne zaproponowanych opraw w formacie elektronicznym IES lub LDT na nośniku elektronicznym.

Wykonawca jest odpowiedzialny, że zaproponowane oprawy równoważne po zainstalowaniu spełnią wymogi opisane w normie PN EN 13 201 -2:2011 w zakresie natężenia oświetlenia na chodniku oraz luminacji na jezdni zgodnie z przyjętą w projekcie klasą oświetleniową i w tym celu rzeczywiste wyniki pomiaru średniego natężenia oświetlenia muszą być co najmniej na takim samym poziomie jak opisuje to norma, przy uwzględnieniu współczynnika zapasu z obliczeń fotometrycznych na poziomie 0,8 ( to oznacza, że rzeczywiste średnie natężenie i luminacja zaraz po instalacji ma być o 25% większe jak przewiduje norma ) . Pomiary należy wykonać we wszystkich punktach wskazanych w obliczeniach przyjętych w projekcie dla danego fragmentu ulicy.

Dodatkowo zaoferowany przez wykonawców okres gwarancji na przedmiot zamówienia nie może być krótszy niż 10 lat.

Wykonawcy mogą proponować sprzęt równoważny, ale ciąży na nich obowiązek udowodnienia tej równoważności. W tym celu muszą przedstawić następujące dokumenty potwierdzające równoważność zastosowanych materiałów:

1/ przedstawić karty katalogowe użytych w swojej ofercie opraw wraz z deklaracjami CE wystawionymi przez producenta lub niezależną jednostkę certyfikującą mającą swoją siedzibę w Europie (np. certyfikat ENEC), udowadniające, że zaproponowane oprawy posiadają parametry nie gorsze jak użyte w projekcie



2/ wykonać obliczenia fotometryczne wszystkich sytuacji drogowych zasymulowanych jak w projekcie przy zachowaniu takich samych parametrów początkowych jak wymiary drogi, wysokość i rozmieszczenie słupów

3/ obliczenia fotometryczne muszą udowodnić spełnianie wymagań normy PN-EN 13201-2:2011 dla poziomu natężenia i luminacji oświetlenia dla danego fragmentu ulicy – jezdni oraz chodnik.

4/ w celu umożliwienia weryfikacji wykonanych obliczeń wykonawca ma dostarczyć pliki fotometryczne zaproponowanych opraw w formacie elektronicznym IES lub LDT na nośniku elektronicznym.

Wykonawca jest odpowiedzialny, że zaproponowane oprawy równoważne po zainstalowaniu spełnią wymogi opisane w normie PN EN 13 201 -2:2011 w zakresie natężenia oświetlenia na chodniku oraz luminacji na jezdni zgodnie z przyjętą w projekcie klasą oświetleniową i w tym celu rzeczywiste wyniki pomiaru średniego natężenia oświetlenia muszą być co najmniej na takim samym poziomie jak opisuje to norma, przy uwzględnieniu współczynnika zapasu z obliczeń fotometrycznych na poziomie 0,8 ( to oznacza, że rzeczywiste średnie natężenie i luminacja zaraz po instalacji ma być o 25% większe jak przewiduje norma ) . Pomiary należy wykonać we wszystkich punktach wskazanych w obliczeniach przyjętych w projekcie dla danego fragmentu ulicy.

W zakresie opraw oświetleniowych Zamawiający dopuszcza możliwość zastosowania wyrobów innych producentów niż wskazano w ST (równoważnych), pod warunkiem zachowania parametrów jakościowych i technicznych. W celu skorygowania rzetelności danych wyników oraz możliwości odczytania wartości natężenia oświetlenia należy dołączyć obliczenia fotometryczne wraz z plikami obliczeniowymi.

#### 2.2.5. Słupy oświetleniowe

Słupy oświetleniowe powinny być wykonane zgodnie z dokumentacją projektową dla konkretnego obiektu.

Dla oświetlenia ulic należy stosować typowe słupy oświetleniowe stalowe ocynkowane umożliwiające zawieszenie opraw na wysokości 8m oraz 10m.

Słupy powinny przenieść obciążenia wynikające z zawieszenia opraw i wysięgników oraz parcia wiatru dla I strefy wiatrowej.

Każdy słup powinien posiadać w swej górnej części odpowiedniej średnicy rurę stalową dla zamocowania oprawy.

W dolnej części słupy powinny posiadać wnękę zamykaną drzwiczkami.

Wnęka lub wnęki powinny być przystosowane do zainstalowania typowej tabliczki bezpiecznikowo-zaciskowej i cztery zaciski do podłączenia dwóch lub trzech żył kabla o przekroju do 35 mm<sup>2</sup>.

Projektowane słupy wykonane są z profili stalowych obustronnie ocynkowanych,



typu SX6/4 o wysokości h=6m, SO8/4 o wysokości h=8m oraz SX8/4 o wysokości h=8m montowane na prefabrykowanych fundamentach prod. Elmonter-Zagórow - lub równoważne.

Składowanie słupów oświetleniowych na placu budowy, powinno być na wyrównanym podłożu w pozycji poziomej, z zastosowaniem przekładek z drewna miękkiego.

#### 2.2.6. Tabliczka bezpiecznikowo-zaciskowa

Tabliczkę bezpiecznikowo-zaciskową należy wykonać zgodnie z dokumentacją projektową lub ST typu TB-1 wyposażone w listwy zaciskowe i zabezpieczenia Wt 400V 6A E14 firmy ROSA - lub równoważne.

Tabliczka powinna posiadać odpowiednią ilość zabezpieczeń oraz cztery zaciski przystosowane do podłączenia dwóch lub trzech żył kabla o przekroju do 35 mm<sup>2</sup>.

#### 2.2.7. Szafa oświetleniowa

Szafa oświetleniowa powinna być zgodna z dokumentacją projektową, jako konstrukcja wolnostojąca na fundamencie o stopniu ochrony IP 33. Szafa powinna być przystosowana do sieci kablowej tak od strony zasilania jak i odbioru i wykonana na napięcie znamionowe 400/230 V, 50 Hz.

Szafa oświetleniowa powinna składać się z członów:

- zasilającego dostosowanego do podłączenia kabla o przekroju żył do 70 mm<sup>2</sup>, składającego się z rozłącznika bezpiecznikowego 250 A,
- odbiorczego składającego się z 4 pól odpływowych, wyposażonych w rozłączniki 160A. oraz styczniki 3x63A, które bezpośrednio włączają i wyłączają oświetlenie. Do podłączenia kabli odbiorczych, człon powinien posiadać uniwersalne zaciski śrubowe umożliwiające przykręcenie żył o przekroju do 35 mm<sup>2</sup>
- pomiarowego, służącego do pomiaru energii elektrycznej,
- sterowniczego realizującego lokalne wymagania zawarte w dokumentacji projektowej lub ST.

Składowanie szafy oświetleniowej powinno odbywać się w zamkniętym, suchym pomieszczeniu, zabezpieczonym przed dostawaniem się kurzu i przed uszkodzeniami mechanicznymi.

#### 2.2.8. Żwir na podsypkę

Żwir na podsypkę pod prefabrykowane elementy betonowe powinien być klasy co najmniej III.

### 3. SPRZĘT

#### 3.1. Sprzęt do wykonania oświetlenia drogowego



Wykonawca przystępujący do wykonania oświetlenia drogowego winien wykazać się możliwością korzystania z następujących maszyn i sprzętu gwarantujących właściwą jakość robót:

- żurawia samochodowego,
- samochodu specjalnego linowego z platformą i balkonem,
- spawarki transformatorowej do 500 A,
- zagęszczarki wibracyjnej spalinowej 70 m<sup>3</sup>/h,
- urządzenia przeciskowego do przeciskania rur ochronnych pod istniejącymi drogami.

#### 4. TRANSPORT

##### 4.1. Transport materiałów i elementów oświetleniowych

Wykonawca przystępujący do wykonania oświetlenia winien wykazać się możliwością korzystania z następujących środków transportu:

- samochodu skrzyniowego,
- przyczepy dłuźycowej,
- samochodu specjalnego linowego z platformą i balkonem,
- samochodu dostawczego,
- przyczepy do przewożenia kabli.

Na środkach transportu przewożone materiały i elementy powinny być zabezpieczone przed ich przemieszczaniem, układane zgodnie z warunkami transportu wydanymi przez wytwórcę dla poszczególnych elementów.

#### 5. WYKONANIE ROBÓT

##### 5.1. Wykopy pod fundamenty i kable

Przed przystąpieniem do wykonywania wykopów, Wykonawca ma obowiązek sprawdzenia zgodności rzędnych terenu z danymi w dokumentacji projektowej oraz oceny warunków gruntowych.

Metoda wykonywania robót ziemnych powinna być dobrana w zależności od głębokości wykopu, ukształtowania terenu oraz rodzaju gruntu. Pod fundamenty prefabrykowane zaleca się wykonywanie wykopów wąskoprzestrzennych ręcznie.

Wykopy wykonane powinny być bez naruszenia naturalnej struktury dna wykopu

Wykop rowka pod kabel powinien być zgodny z dokumentacją projektową, ST lub wskazaniem Inspektora Nadzoru. Wydobyty grunt powinien być składowany z jednej strony wykopu. Skarpy rowka powinny być wykonane w sposób zapewniający ich stateczność.



W celu zabezpieczenia wykopu przed zalaniem wodą z opadów atmosferycznych, należy powierzchnię terenu wyprofilować ze spadkiem umożliwiającym łatwy odpływ wody poza teren przylegający do wykopu.

Zasypanie fundamentu lub kabla należy dokonać gruntem z wykopu, bez zanieczyszczeń (np. darniny, korzeni, odpadków). Zasypanie należy wykonać warstwami grubości od 15 do 20 cm i zagęszczać ubijakami ręcznymi lub zagęszczarką wibracyjną. Wskaźnik zagęszczenia gruntu powinien wynosić 0,95. Zagęszczenie należy wykonywać w taki sposób aby nie spowodować uszkodzeń fundamentu lub kabla.

Nadmiar gruntu z wykopu, pozostający po zasypaniu fundamentu lub kabla, należy rozplantować w pobliżu lub odwieźć na miejsce wskazane przez Inspektora Nadzoru.

## 5.2. Montaż fundamentów prefabrykowanych

Montaż fundamentów należy wykonać zgodnie z wytycznymi montażu dla konkretnego fundamentu, zamieszczonymi w dokumentacji projektowej.

Fundament powinien być ustawiany przy pomocy dźwigu, na 10 cm warstwie betonu B 10 lub zagęszczonego żwiru.

Przed jego zasypaniem należy sprawdzić rzędne posadowienia, stan zabezpieczenia antykorozyjnego ścianek i poziom górnej powierzchni, do której przytwierdzona jest płyta mocująca.

Maksymalne odchylenie górnej powierzchni fundamentu od poziomu nie powinno przekroczyć 1:1500, z dopuszczalną tolerancją rzędnej posadowienia  $\pm 2$  cm. Ustawienie fundamentu w planie powinno być wykonane z dokładnością\* 10 cm. Projektowane fundamenty prefabrykowane betonowe typu B-120.

## 5.3. Montaż słupów

Słupy należy ustawiać na fundamencie dźwigiem. Odchyłka osi słupa od pionu, po jego ustawieniu, nie może być większa niż 0,001 wysokości słupa.

Słup należy ustawiać tak, aby jego wnęka znajdowała się od strony chodnika, a przy jego braku, od strony przeciwnej niż nadjeżdżające pojazdy oraz nie powinna być położona niżej niż 20 cm od powierzchni chodnika lub gruntu.

## 5.4. Montaż opraw

Montaż opraw na słupach należy wykonywać przy pomocy samochodu z balkonem.

Każdą oprawę przed zamontowaniem należy podłączyć do sieci i sprawdzić jej działanie (sprawdzenie zaświecenia się lampy).

Oprawy należy montować po uprzednim wciągnięciu przewodów zasilających do słupów.



Należy stosować przewody kabelkowe o izolacji wzmocnionej z żyłami miedzianymi o przekroju żyły  $2,5\text{mm}^2$  Ilość przewodów - 3.

Od tabliczki bezpiecznikowej do oprawy należy prowadzić przewód trzyżyłowy. Oprawy należy mocować na słupach w sposób wskazany przez producenta opraw, po wprowadzeniu do nich przewodów zasilających i ustawieniu ich w położenie pracy.

Oprawy powinny być mocowane w sposób trwały, aby nie zmieniały swego położenia pod wpływem warunków atmosferycznych i parcia wiatru I strefy wiatrowej. Projektowane oprawy typu CQ 12L70-740 NR BPS CL2 M60 NR KAT. 96627875 prod. Thorn

### 5.5. Układanie kabli

Kable należy układać w trasach wytyczonych przez fachowe służby geodezyjne. Kable powinny być układane w sposób wykluczający ich uszkodzenie przez zginanie, skręcanie, rozciąganie itp.

Temperatura otoczenia przy układaniu kabli nie powinna być mniejsza niż  $0^{\circ}\text{C}$ .

Kabel można zginać jedynie w przypadkach koniecznych, przy czym promień gięcia powinien być możliwie duży, jednak nie mniejszy niż 10-krotna zewnętrzna jego średnica.

Bezpośrednio w gruncie kable należy układać na głębokości 0,7 m na warstwie piasku o grubości 10 cm z przykryciem również 10 cm warstwą piasku, a następnie warstwą gruntu rodzimego o grubości co najmniej 15 cm.

Jako ochronę przed uszkodzeniami mechanicznymi, wzdłuż całej trasy, co najmniej 25 cm nad kablem, należy układać folię koloru niebieskiego szerokości 20 cm.

Przy skrzyżowaniu z innymi instalacjami podziemnymi lub z drogami, kabel należy układać w przepustach kablowych. Przepusty powinny być zabezpieczone przed przedostawaniem się do ich wnętrza wody i przed ich zamuleniem.

W miejscach skrzyżowań kabli z istniejącymi drogami o nawierzchni twardej, zaleca się wykonywanie przepustów kablowych metodą wiercenia poziomego. Kabel ułożony w ziemi na całej swej długości powinien posiadać oznaczniki identyfikacyjne.

Zaleca się przy latarniach, szafie oświetleniowej, przepustach kablowych; pozostawienie 2-metrowych zapasów eksploatacyjnych kabla.

Po wykonaniu linii kablowej należy pomierzyć rezystancję izolacji poszczególnych odcinków kabla induktorem o napięciu nie mniejszym niż 2,5 kV, przy czym rezystancja nie może być mniejsza niż  $20\text{ M}\Omega/\text{m}$ .

### 5.6. Wykonanie dodatkowej ochrony przeciwporażeniowej



Jest to uzależnione od istniejącego systemu zastosowanego w konkretnej sieci zasilającej szafę oświetleniową, oraz od warunków technicznych przyłączenia wydanych przez zakład energetyczny.

#### 5.6.1. Samoczynne wyłączenie napięcia w układzie sieci TN-C

Samoczynne wyłączenie napięcia w układzie sieci TN-C polega na połączeniu części przewodzących dostępnych z uziemionym przewodem ochronno-neutralnym PEN i powodującym w warunkach zakłóceń odłączenie zasilania.

Łącznie z kablem oświetleniowym w rowie układać bednarkę Fe/Zn 25x4mm łączoną z każdym słupem oświetleniowym wartością uziemienia słupa  $R_z \leq 10\Omega$

Dodatkowo przy szafie oświetleniowej, należy wykonać uziom, którego rezystancja nie może przekraczać 30  $\Omega$ . Zaleca się wykonywanie uziomu prętowego z użyciem prętów stalowych  $\varnothing 18$  mm, o długości 6m, połączonych bednarką Fe/Zn 25x4mm.

### 6. KONTROLA JAKOŚCI ROBÓT

#### 6.1. Wykopy pod fundamenty i kable

Lokalizacja, wymiary i zabezpieczenie ścian wykopu powinno być zgodne z dokumentacją projektową i ST. Po zasypyaniu fundamentów lub kabli należy sprawdzić wskaźnik zagęszczenia gruntu wg p. 5.1 oraz sprawdzić sposób usunięcia nadmiaru gruntu z wykopu.

#### 6.2. Fundamenty

Program badań powinien obejmować sprawdzenie kształtu i wymiarów, wyglądu zewnętrznego oraz wytrzymałości.

Parametry te powinny być zgodne z wymaganiami zawartymi w dokumentacji projektowej. Ponadto należy sprawdzić dokładność ustawienia w planie i rzędne posadowienia.

#### 6.3. Latarnie

Elementy latarni powinny być zgodne z dokumentacją projektową. Latarnie oświetleniowe, po ich montażu, podlegają sprawdzeniu pod względem:

- dokładności ustawienia pionowego słupów,
- prawidłowości ustawienia opraw względem osi oświetlanej jezdni,
- jakości połączeń kabli i przewodów na tabliczce bezpiecznikowo-zaciskowej oraz na zaciskach oprawy,
- jakości połączeń śrubowych słupów i opraw,
- stanu antykorozyjnej powłoki ochronnej wszystkich elementów.

#### 6.4. Linia kablowa



W czasie wykonywania i po zakończeniu robót kablowych należy przeprowadzić następujące pomiary:

- głębokości zakopania kabla,
- grubości podsypki piaskowej nad i pod kablem,
- odległości folii ochronnej od kabla,
- rezystancji izolacji i ciągłości żył kabla.

Pomiary należy wykonywać co 10 m budowanej linii kablowej, za wyjątkiem pomiarów rezystancji i ciągłości żył kabla, które należy wykonywać dla każdego odcinka kabla.

Ponadto należy sprawdzić wskaźnik zagęszczenia gruntu nad kablem i rozplantowanie nadmiaru ziemi.

#### 6.5. Instalacja przeciwporażeniowa

Podczas wykonywania uziomów taśmowych należy wykonać pomiar głębokości ułożenia bednarki oraz sprawdzić stan połączeń spawanych, a po jej zasypaniu, sprawdzić wskaźnik zagęszczenia i rozplantowanie gruntu.

Pomiary głębokości ułożenia bednarki należy wykonywać co 10 m, przy czym bednarka nie powinna być zakopana płycej niż 60 cm.

Wskaźnik zagęszczenia gruntu powinien być zgodny z wymaganiami podanymi w punkcie 5.1.

Po wykonaniu uziomów ochronnych należy wykonać pomiary ich rezystancji. Otrzymane wyniki nie mogą być gorsze od wartości podanych w dokumentacji projektowej lub ST.

Po wykonaniu instalacji oświetleniowej należy pomierzyć impedancje pętli zwarciovych dla stwierdzenia skuteczności samoczynnego wyłączenia zasilania

Wszystkie wyniki pomiarów należy zamieścić w protokóle pomiarowym ochrony przeciwporażeniowej.

#### 6.6. Pomiar natężenia oświetlenia

Pomiary należy wykonywać po upływie co najmniej 0,5 godz. od włączenia lamp. Lamy przed pomiarem powinny być wyświecone minimum przez 100 godzin. Pomiary należy wykonywać przy suchej i czystej nawierzchni, wolnej od pojazdów, pieszych i jakichkolwiek obiektów obcych, mogących zniekształcić przebieg pomiaru. Pomiarów nie należy przeprowadzać podczas nocy księżycowych oraz w złych warunkach atmosferycznych (mgła, śnieżyca, unoszący się kurz itp.). Do pomiarów należy używać przyrządów pomiarowych o zakresach zapewniających przy każdym pomiarze odchylenia nie mniejsze od 30% całej skali na danym zakresie.





Pomiary natężenia oświetlenia należy wykonywać za pomocą luksomierza wyposażonego w urządzenie do korekcji kątowej, a element światłoczuły powinien posiadać urządzenie umożliwiające dokładne poziomowanie podczas pomiaru.

#### 6.7. Zasady postępowania z wadliwie wykonanymi elementami robót

Wszystkie materiały nie spełniające wymagań ustalonych w odpowiednich punktach ST zostaną przez Inspektora nadzoru odrzucone.

Wszystkie elementy robót, które wykazują odstępstwa od postanowień ST zostaną rozebrane i ponownie wykonane na koszt Wykonawcy.

### 7. OBMIAR ROBÓT

#### 7.1. Jednostka obmiarowa

Jednostką obmiarową dla linii kablowej jest metr, a dla latarni i szaf oświetleniowych jest sztuka.

### 8. ODBIÓR ROBÓT

Roboty uznaje się za wykonane zgodnie z dokumentacją projektową, ST i wymaganiami Inspektora, jeżeli wszystkie pomiary i badania z zachowaniem tolerancji wg pkt 6 dały wyniki pozytywne.

#### 8.1. Odbiór robót zanikających i ulegających zakryciu

Odbiorowi robót zanikających i ulegających zakryciu podlegają:

- wykopy pod fundamenty i kable,
- posadowienie fundamentów
- ułożenie kabla z wykonaniem podsypki pod i nad kablem,
- wykonanie uziomów taśmowych.

#### 8.2. Dokumenty do odbioru końcowego robót

Do odbioru końcowego Wykonawca jest zobowiązany przygotować,

- geodezyjną dokumentację powykonawczą,
- protokoły z dokonanych pomiarów skuteczności zastosowanej ochrony przeciwporażeniowej.
- protokoły z dokonanych pomiarów rezystancji uziemień
- protokoły z dokonanych pomiarów natężenia oświetlenia
- protokoły z dokonanych pomiarów rezystancji izolacji żył kabla i ich ciągłości

### 9. PODSTAWA PŁATNOŚCI



## 9.1. Cena jednostki obmiarowej

Cena 1 m linii kablowej lub 1 szt. latarni, masztów lub szaf oświetleniowych obejmuje odpowiednio:

- wyznaczenie robót w terenie,
- dostarczenie materiałów,
- wykopy pod fundamenty lub kable,
- zasypanie fundamentów i kabli, zagęszczenie gruntu oraz rozplantowanie lub odwiezienie nadmiaru gruntu,
- montaż słupów, opraw, szafy oświetleniowej i instalacji przeciwporażeniowej, układanie kabli z podsypką i zasypką piaskową oraz z folią ochronną,
- podłączenie zasilania,
- sprawdzenie działania oświetlenia z pomiarem natężenia oświetlenia,
- sporządzenie geodezyjnej dokumentacji powykonawczej,
- konserwacja urządzeń do chwili przekazania oświetlenia Zamawiającemu.

## 10. PRZEPISY ZWIĄZANE

### 10.1. Normy

1. PN-E- 01005:1990/Ap1:2004 Technika świetlna. Terminologia.
2. CEN/TR 13201-1: 2007 Oświetlenie dróg. Część 1: Wybór klas oświetlenia.
3. PN-EN 13201-2:2007 Oświetlenie dróg. Część 2: Wymagania oświetleniowe.
4. PN-EN 13201-3:2007 Oświetlenie dróg. Część 3: Obliczenia parametrów oświetleniowych.
5. PN-EN 13201-4:2007 Oświetlenie dróg. Część 4: Metody pomiarów parametrów oświetlenia.
6. PN- 76/E-05125. „ Elektroenergetyczne i sygnalizacyjne linie kablowe. Projektowanie i budowa”.
7. Norma SEP N SEP-E-004 „ Elektroenergetyczne i sygnalizacyjne linie kablowe”. Projektowanie i budowa.
8. PN- HD 60364-6:2008 Instalacje elektryczne niskiego napięcia. Część 6 : Sprawdzenie.
9. PN-E/04700:98+AZ1- Wytyczne prowadzenie badań pomontażowych.
10. PN- HD 60364-4-41:2009 Instalacje elektryczne niskiego napięcia- Część 4-41: Ochrona dla zapewnienia bezpieczeństwa, Ochrona przed porażeniem elektrycznym.
11. PN- IEC 60364-4-43:2010 Instalacje elektryczne w obiektach budowlanych Ochrona dla zapewnienia bezpieczeństwa. Ochrona przed prądem przetężeniowym.
12. PN-IEC 60364-5-523:2011 Instalacje elektryczne w obiektach budowlanych. Dobór i montaż wyposażenia elektrycznego. Obciążalność prądowa długotrwała przewodów.

