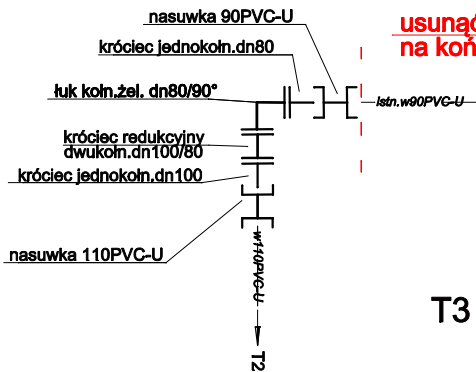
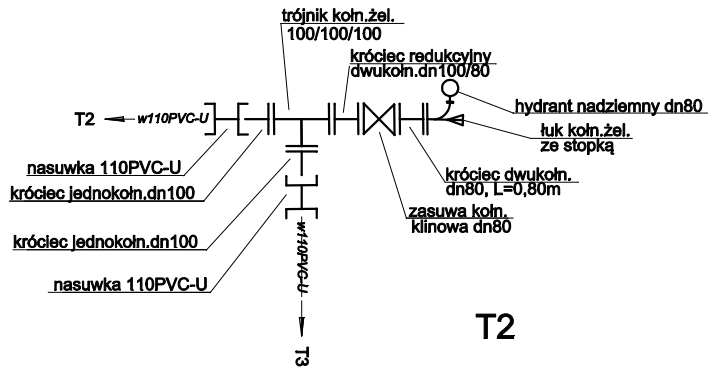


**istn. węzeł hydr.**  
**(usunąć zaślepkę**  
**na wolnym**  
**odejściu trójnika)**



**usunąć zaślepkę**  
**na końcu istn.w90**

Opracowanie	mgr inż. Diana Mokrzycka	-	
Projektant	mgr inż. Marcin Fleszyński	upr. zaw. 479/01/DUW	
Sprawdzający	mgr inż. Łukasz Drobiński	upr. zaw. 242/02/DUW	
Inwestor	Gmina Czernica ul. Kolejowa 3, 55-003 Czernica		Skala
Temat	Budowa odcinka sieci wodociągowej i kanalizacji sanitarnej dla dz.740/1 oraz odcinka sieci wodociągowej na dz.737, 729, 739/4 w Kamieńcu Wr.		Nr rys.
Adres	dz.739/4, 739/5, 737, 729, ul. Ładna-Kasztanowa, Kamieniec Wr., gm.Czernica		4
Tytuł rysunku	Schemat punktów węzłowych.		