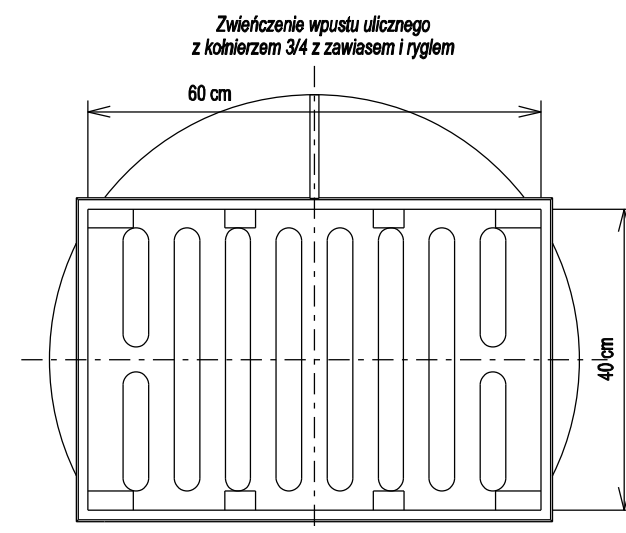


UWAGA:

1. Zwieńczenie wpustu deszczowego musi spełniać wymagania normy PN-EN 124.
2. Długość przykanalka jest określona od osi wpustu do osi studni kanalizacyjnej lub osi kanału.
3. Uszczelnienie poszczególnych elementów wpustów zaprawą elastyczną PCC.
4. Elementy betonowe z betonu klasy min. C35/45.
5. Zastosować wpust ściekowy żeliwny tradycyjny uchyłny o wymiarach 400x600 mm.
6. Do regulacji krat wpustów deszczowych stosować pierścienie wyrównawcze z tworzywa sztucznego systemu TVR T.



Kątna 24e 55-093 Kiełczów			
temat: Projekt odwodnienia drogi przy nowej szkole w Dobrzykowicach (dz. nr 254/1, 256/3, 255w)			
Inwestor: GMINA CZERNICA, ul. Kolejowa 3, 55-003 Czernica			
branża odwodnienia			
projektant:	nr uprawnień:	121/DOŚ/10	podpis:
mgr inż. Mateusz Bartkowski			
opracował:	nr uprawnień:	-	podpis:
stadium:	Projekt budowlano-wykonawczy		branża:
			odwodnienie
temat rysunku:	data:	01.2017	skala:
Wpust deszczowy			-
	zmiana:	A	nr rysunku:
			5