



Zakład Projektowo - Ekspertyzowy

" PONT "

51 - 180 Wrocław ul. Księgarska 9

OCENA STANU TECHNICZNEGO

przepustu drogowego w ciągu ulicy Widawskiej pomiędzy działkami nr 329 i 330/1
w m. Nadolice Wielkie gmina Czernica



Zleceniodawca	Gmina Czernica 55-003 Czernica ul. Kolejowa 3	
Kierownik Zespołu	dr inż. Mieczysław Węgrzyński	dr inż. Mieczysław Węgrzyński Upr. Nr 357/76/Wwm (§4 ust. 2, §7 i § 13 ust. 1 pkt 3 lit. c M.G.T.i O.S.).

Wrocław, lipiec 2016

SPIIS TREŚCI

1. UWAGI FORMALNE	3
2. OPIS KONSTRUKCJI PRZEPUSTU	3
3. AKTUALNY STAN FIZYCZNY PRZEPUSTU I OPIS USZKODZEŃ	4
4. NOŚNOŚĆ PRZEPUSTU	5
5. WARIANTY REMONTU OBIEKTU	8
6. WNIOSKI KOŃCOWE	9
LITERATURA	10
7. ZAŁĄCZNIKI	
a. Dokumentacja fotograficzna (Rys. 1 – 6)	
b. Rys. uszkodzeń (Rys. 7)	
c. Rys. koncepcyjny po odnowie wg wariantu b (Rys. 8)	
d. Rys. Koncepcyjny płyty zespalającej wg wariantu b (Rys. 9)	
e. Przedmiar robót wariantu b	
f. Kosztorys inwestorski	

1. UWAGI FORMALNE

1.1. Podstawa opracowania

Opracowanie wykonano na zlecenie Gminy Czernica i umowy Nr GKiŁ.277.15.06.2016.
Podstawą opracowania są:

- Przegląd rozszerzony obiektu i pomiary inwentaryzacyjne z dokumentacją fotograficzną wykonane w dniu 6.06.2016 r. i 18.06.2016r.
- Ocena materiałowa elementów konstrukcji przy pomocy sklerometru wykonana w dniu 18.06.2016r.

1.2. Temat, cel i zakres opracowania

Tematem opracowania jest przepust drogowy w ciągu ul. Widawskiej pomiędzy działkami nr 329 i 330/1 w miejscowości Nadolice Wielkie, Gmina Czernica.

Celem opracowania jest ocena stanu technicznego przepustu, określenie jego aktualnej nośności normowej, ustalenie niezbędnego zakresu robót z zakresu bieżącego utrzymania, wykonanie przedmiaru niezbędnych prac remontowych oraz sporządzenie kosztorysu inwestorskiego.

Zakres opracowania obejmuje:

- Przegląd szczegółowy przepustu wg instrukcji [2]
- Opis uszkodzeń z dokumentacją fotograficzną
- Inwentaryzację przepustu i jego uszkodzeń
- Ocenę materiałową elementów konstrukcji
- Zakres niezbędnych prac remontowych
- Ustalenie nośności przepustu
- Przedmiar robót i kosztorys inwestorski.

2. OPIS KONSTRUKCJI PRZEPUSTU

Przedmiotowy przepust położony w ciągu drogi gminnej (ul.Widawska w Nadolicach Wielkich) jest ramową konstrukcją żelbetową o rozpiętości w świetle ścian bocznych 180 cm i szerokości całkowitej 560 cm. Data wykonania konstrukcji jest nieznaną. Typ konstrukcji i rodzaj uszkodzeń odpowiadają latom pięćdziesiątym ubiegłego wieku [5].

Posadowienie przepustu wobec braku widocznych osiadań i rodzaju podłoża gruntowego kwalifikuje się do posadowienia pośredniego (ruszt drewniany lub pale).

Podstawowym elementem nośnym jest żelbetowa rama jednonawowa o świetle 1.80 x 1.50m (na poziomie wody).

Nogi ramy o zmiennej szerokości od 35 cm w posadowieniu do 30 cm w ryglu.

Strop przepustu uformowany trapezowo o grubości od 27 cm w ryglu do 30 cm w środku rozpiętości. Długość przepustu równa jest szerokości drogi 5.60 m.

Skrzydła przepustu wykonane są jako betonowe, samonośne, oddylatowane od komory ramowej przepustu. Na poziomie górnej płaszczyzny płyty rygla i skrzydeł wykonany jest obustronny murek gzymsowy o długości całkowitej 700 cm i szerokości 30 cm. Na skrzydłach murek jest monolitycznym przedłużeniem skrzydeł. Na płycie rygla murek jest dobetonowany w części krawędziowej płyty i częściowo wykonany z bloczków betonowych.

Oporęczowanie przepustu było wykonane z kształtowników stalowych (kątowniki 50/50) . Aktualnie od dolnej wody jest wycięte a od górnej pozostały słupki i pochwyty.

Nawierzchnia z tłucznia kamiennego w trakcie remontu drogi gminnej
Ciek wodny w obrębie przepustu jest porośnięty bujną roślinnością.
Podstawowe wymiary przepustu zamieszczono na rys.7.

3. AKTUALNY STAN FIZYCZNY PRZEPUSTU I OPIS USZKODZEŃ

3.1. Ustrój nośny

Podstawowy ustrój nośny jakim jest żelbetowa, jednonawowa rama pod względem nośności nie stwarza aktualnie zagrożeń dla ruchu na obiekcie. Nie stwierdzono deformacji i spękań w nogach ramy i płycie rygla w części środkowej ramy. Występują natomiast znaczne ubytki korozyjne betonu i pęknięcia części wlotowej od górnej wody (rys. 5) oraz głębokie ubytki betonu na poziomie zmiennego stanu wody w cieku w obu nogach ramy (rys. 6). Brak widocznych osiadań obiektu wskazuje na zadawalający stan posadowienia.

3.2. Skrzydła obiektu

Betonowe skrzydło obiektu usytuowane równoległe do drogi w części lewobrzeżnej od górnej wody jest odspojone od ramy przyczółka i wychylone na zewnątrz o około 5 cm w górnej części (rys. 6). Występują liczne ubytki betonu w stykach i krawędziach poszczególnych elementów konstrukcji. Powoduje to woda opadowa wnikająca do konstrukcji i procesy zamarzania w okresie zimowym.

Stan fizyczny nie stanowi bezpośredniego zagrożenia dla bieżącej eksploatacji obiektu lecz wymaga naprawienia uszkodzeń dla przedłużenia eksploatacji obiektu.

3.3. Elementy wyposażenia

Betonowe belki podporęczowe posiadają liczne ubytki korozyjnej i są nierówne na długości. Na wychylenym na zewnątrz fragmencie skrzydła przebieg belki w planie jest nierówny (wychylenie na zewnątrz o około 5 cm.).

Nie stwierdzono wycieków wody opadowej od spodu płyty przepustu. Świadczy to o sprawnym systemie izolacji i odwodnienia.

Nawierzchnię części przejazdowej pomiędzy belkami krawężnikowymi stanowi warstwa tłucznia ułożona jako podbudowa warstwy bitumicznej remontowanej ulicy Widawskiej.

Oporęczowanie przepustu praktycznie nie istnieje gdyż od dolnej wody słupki zostały ścięte a od górnej wody pozostały słupki z kątowników 50/50 i pochwyty (rys. 1).

Ciek w obrębie przepustu jest nieuporządkowany, porośnięty roślinnością i krzewami a od strony dolnej wody w bezpośrednim sąsiedztwie konstrukcji rosną drzewa zagrażające stabilności.

3.4. Wnioski

Pod względem statyczno – wytrzymałościowym konstrukcja przepustu nie stwarza aktualnie zagrożenia dla bezpieczeństwa ruchu samochodowego.

Powstałe na skutek procesów korozyjnych i braku bieżącego utrzymania ubytki betonu i deformacje skrzydeł a przede wszystkim głębokie wżery i ubytki betonu w nogach ramy konstrukcji (na poziomie wody) powodują, że procesy degradacyjne będą się nasilać aż do możliwej, niesygnalizowanej awarii konstrukcji.

Dużym zagrożeniem dla ruchu pieszego jest praktycznie całkowity brak oporęczowania mogący skutkować upadkiem pieszego z obiektu.

4. NOŚNOŚĆ PRZEPUSTU

4.1. Założenia do obliczeń

Obciążenia użytkowe w obliczeniach przyjęto według normy obciążeń dla obiektów mostowych PN-85/S-10030 [4].

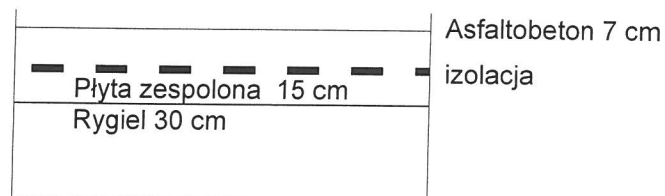
Klasę betonu konstrukcji ramowej przepustu przyjęto na podstawie rozpoznawczych badań betonu w nogach ramy przy pomocy sklerometru Schmidta typ N (tabela 1).

Na podstawie oceny sklerometrycznej przyjęto, że beton konstrukcji ramowej odpowiada klasie B-15 wg normy [3].

Zbrojenie konstrukcji ramowej przyjęto jako odpowiadające parametrom stali typ A – I.

4.2. Wytyczenie i nośność rygla ramy przepustu

Zestawienie obciążeń dla części jezdnej



Ciężar własny

- beton asfaltowy	$0.07 \times 18 \times 1.5 = 1.26 \text{ kN/m}^2$
- izolacja	$0.01 \times 14 \times 1.2 = 0.17 \text{ kN/m}^2$
- płyta zespolona	$0.15 \times 25 \times 1.5 = 5.63 \text{ kN/m}^2$
- rygiel ramy	$0.30 \times 25 \times 1.2 = 9.00 \text{ kN/m}^2$
Razem:	$g_o = 16.06 \text{ kN/m}^2$

Obciążenie użytkowe:

klasa D, $P_k = 40 \text{ KN}$

Tabela 1. Ocena klasy betonu konstrukcji

Miejsce uderzeń – nogi ramy ok. 20 cm od rygla

Kąt $\alpha = 90^\circ$

Lp	Odczyt					Li α	Li	Li-L $\bar{L}\bar{r}$	(Li-L $\bar{L}\bar{r}$) ²
	1	2	3	4	5				
1	38	39	36	35	37	37.0	34.4	- 0.40	1.16
2	38	35	39	36	39	37.4	34.8	-0.0	0.0
3	33	33	37	35	36	35.2	32.6	0.2	4.84
4	38	37	37	36	40	37.6	35.0	1.20	0.04
5	38	39	40	37	39	38.6	36.0	1.20	1.44
6	36	37	41	37	37	37.6	35.0	0.20	0.04
Wiek betonu > 1000 dni					Σ	223.4			6.52

Średnia wartość odbicia

$$L\bar{r} = \Sigma Li/n = \frac{223.4}{6} = 37.2$$

Średnia wytrzymałość betonu:

$$Rw\bar{r} = 0.3634 \times L\bar{r}^2 - 8.107 \times L\bar{r} + 65.255 = 22.43 \text{ MPa}$$

Beton odpowiada klasie B – 15 wg normy [3]

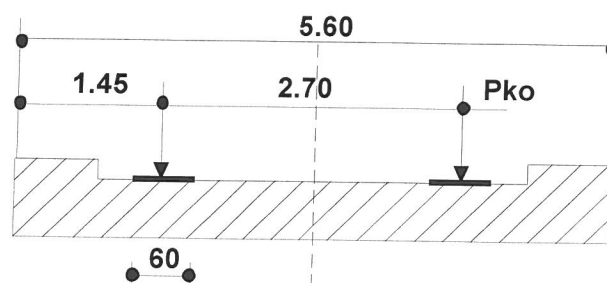
Współczynnik dynamiczny

$$\varphi = 1.35 - 0.005L = 1.35 - 0.005 \times 1.8 = 1.34$$

Nacisk obliczeniowy ($\gamma = 1.50$)

$$Pko = 1.5 \times \varphi \times Pk = 1.5 \times 1.34 \times 40 = 80.4 \text{ kN}$$

Rozkład obciążenia ciągnika w przekroju poprzecznym

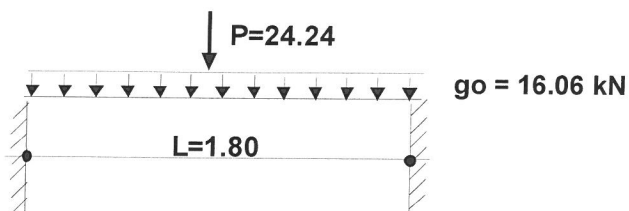


Szerokość rozkładu $a = 270 + 60 = 330$ cm

Nacisk koła na mb rygla ramy:

$$P = P_{ko} \times 2/a = 40 \times 2/3.30 = 24.24 \text{ KN/mb}$$

Moment zginający w ryglu

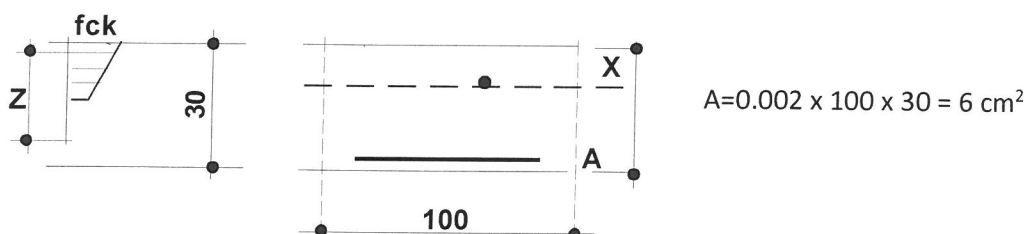


$$M_{max} = 0.125 P \times L + g_o \times L^2 \times 0.125 = 0.125 \times 24.24 + 16.06 \times 1.80^2 \times 0.125 = 9.53 \text{ kNm}$$

Po uwzględnieniu utwierdzenia rygla

$$M_{max} = 0.8 M_{max} = 7.63 \text{ kNm}$$

Nośność przekroju rygla przy minimalnym procencie zbrojenia 0.2 % [3]



Stal A – I; $f_o = 190$ MPa

Beton B – 15; $f_{ck} = 12$ MPa

$$Z_1 = 0.85 h_1 = 0.85 \times 27 = 22.95 \text{ cm}$$

Nośności obliczeniowe przekroju:

a) Ze względu na minimalne zbrojenie

$$M_z = A \times f_c \times z = 6 \times 1900 \times 22.95 = 261630 \text{ KGcm} = 26.16 \text{ kNm}$$

b) Ze względu na beton:

$$M_b = 0.5 \times 100 \times f_{ck} \times z \times X = 0.5 \times 100 \times 120 \times 22.95 \times 9.15 = 1259955 \text{ kGcm} = 12.60 \text{ kNm}$$

Współczynniki pewności

a) Ze względu na stal

$$\eta_z = \frac{M_z}{M_{\max}} = \frac{26.16}{7.63} = 3.42 > 1.2$$

b) Ze względu na beton

$$\eta_b = \frac{M_b}{M_{\max}} = \frac{12.60}{7.63} = 1.65 > 1.2$$

WNIOSEK:

Przekrój rygla przenosi bezpiecznie obciążenie pojazdami K dla klasy D normy [4]. (Obciążenie pojazdami samochodowymi do 20 ton.

5. WARIANTY REMONTU OBIEKTU

Na podstawie przeglądu obiektu, analizy jego uszkodzeń i obliczeń nośności formułuje się następujące warianty postępowania Zarządcy drogi:

- a) W aktualnym stanie technicznym przepust może być eksploatowany na obciążenia użytkowe o obniżonej w stosunku do wyliczonej w punkcie 4 nośności według klasy E normy [4].

(Ruch samochodowy pojazdami o ciężarze do 15 ton).

Należy jednak w trybie awaryjnym wykonać oporęczowanie obiektu na całej długości murków krawędziowych i wypełnić ubytki betonu w tych murkach oraz wykonać nawierzchnię bitumiczną na już przygotowanej podbudowie tłuczniowej.

Taki zakres odnowy umożliwi eksploatację przepustu na wyżej wymienionych warunkach do końca 2019 roku.

Przeгляд obiektu wg instrukcji [2] do wykonania w 2019 roku wskaże tempo degradacji technicznej obiektu i określi warunki jego dalszej eksploatacji.

b) Odnowa obiektu polegająca na:

- Wykonaniu betonowych opasek fundamentowych, ograniczających możliwość podmywania nóg ramy przepustu (wykonana z betonu B – 30)
- Uzupelnienie ubytków i spękań na zewnętrznych powierzchniach ramy i skrzydeł materiałami PCC
- Wykonanie na całej długości przepustu i szerokości (z przewieszeniem 25 cm za krawędź ramy) oraz na długości skrzydeł (z jednoczesnym ich skotwieniem) płytą zespalającą z betonu B – 30 zbrojoną siatką $\Phi 12.20/20$ cm
- Wykonanie izolacji z papy zgrzewalnej 0.5 cm na górnej powierzchni płyty zespalającej (rys. 9)
- Wykonanie nawierzchni z betonu asfaltowego

- Montaż oporęczowania typowego (mocowanie słupków w kapie krawędziowej obiektu poprzez kotwy wiercone lub przez słupki wbetonowane),
- Oczyszczenie cieku i brzegów z roślinności oraz wycięcie drzew zagrażających bezpieczeństwu konstrukcji.

Szczegółowy zakres opisano w przedmiarze robót

Ocenia się, że taki zakres prac remontowych możliwy w ramach bieżącego utrzymania pozwoli na użytkowanie obiektu przez okres 15 – 20 lat dla obciążeń wg klasy D NORMY [4].

(Przejazd pojazdów o masie do 20 ton).

Dla takiego zakresu robót wykonano przedmiar robót i kosztorys inwestorski (załącznik).

- c) Wariantem docelowym jest wymiana przepustu (po uzyskaniu stosownych pozwoleń) na konstrukcję bez ograniczeń nośności i geometrii dostosowanej do przewidywanych parametrów drogowych ul. Widawskiej w Nadolicach Wielkich.
Może to być przepust ramowy żelbetowy o konstrukcji monolitycznej lub prefabrykowanej, bądź konstrukcja rurowa np. typu VIACON

6. WNIOSKI KOŃCOWE

W aktualnym stanie fizycznym, po wykonaniu zaleceń remontowych wymienionych w p-kcie 5a przez obiekt może odbywać się ruch pojazdów o masie do 15 ton do końca 2019 roku.

Na wjazdach należy umiejscowić odpowiednie oznakowanie drogowe.

Wykonanie wymienionych w p-kcie 5b prac remontowych z zakresu bieżącego utrzymania umożliwi ruch samochodowy o masie do 20 ton na 15 – 20 lat.

Wymiana obiektu na nowy umożliwi ruch samochodowy bez ograniczeń.

dr inż. Mieczysław Węgrzyniak
Upr. Nr 357/76/Wwm
(§4 ust. 2, §7 i § 13 ust. 1
pkt 3 lit. c M.G.T.i O.Ś.),

LITERATURA

1. Mieczysław Rybak „Obciążenia mostów” Komentarz do PN-85/S10030 WKŁ.1989
2. GDDKiA, Instrukcja wykonania przeglądu podstawowego i szczegółowego – 2010
3. PN-91/S-10042 „Obiekty mostowe. Projektowanie”
4. PN-85/S-10030, „Obiekty mostowe. Obciążenia”
5. J. Szczygieł „Mosty z betonu zbrojonego i sprężonego” WKŁ. 1972.

DOKUMENTACJA FOTOGRAFICZNA



Rys. 1. Wlot przepustu od górnej wody
Widoczne ubytki i spękania belki podporęczowej. Brak wypełnienia oporęczowania



Rys.2. Wlot przepustu od dolnej wody.
Widoczna korozja betonu belki krawężnikowej i ubytki betonu.



Rys. 3. Droga na przepuście w trakcie remontu.
Widoczne braki w wypełnieniu oporęczowania.



Rys.4. Droga na przepuście



Rys. 5. Wlot przepustu od górnej wody.
Ubytki i spękania betonu w części wlotowej.

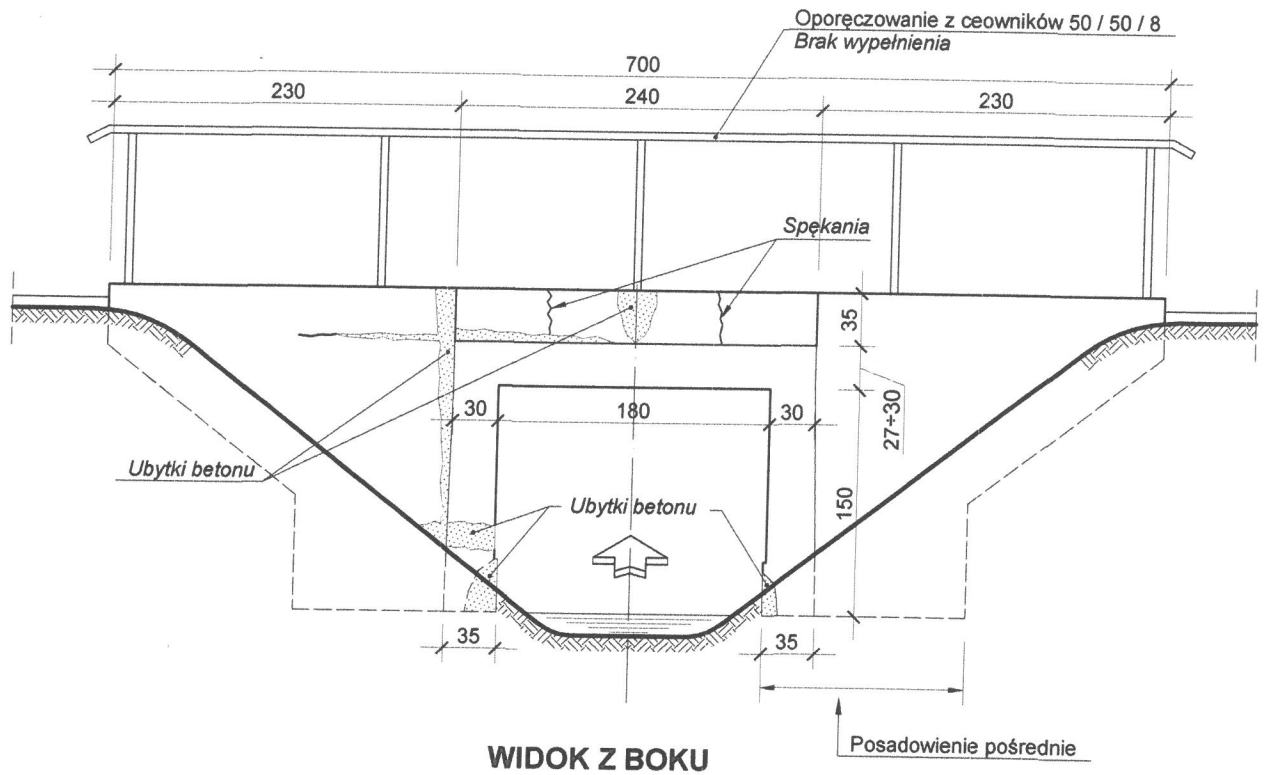


Rys. 6. Lewobrzeżna, fundamentowa część przepustu.
Głębokie wżery korozyjne na poziomie zmiennych wód w betonie konstrukcji ramy.

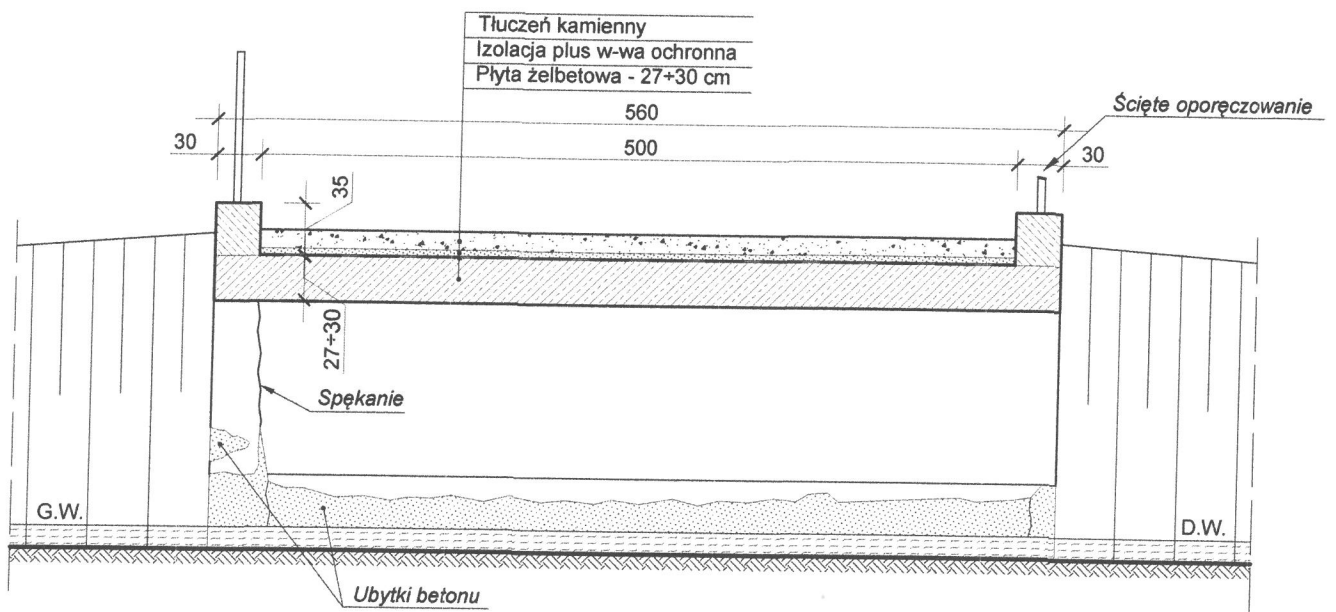
CZĘŚĆ GRAFICZNA

STAN ISTNIEJĄCY - podstawowe wymiary, inwentaryzacja uszkodzeń

SKALA 1 : 50



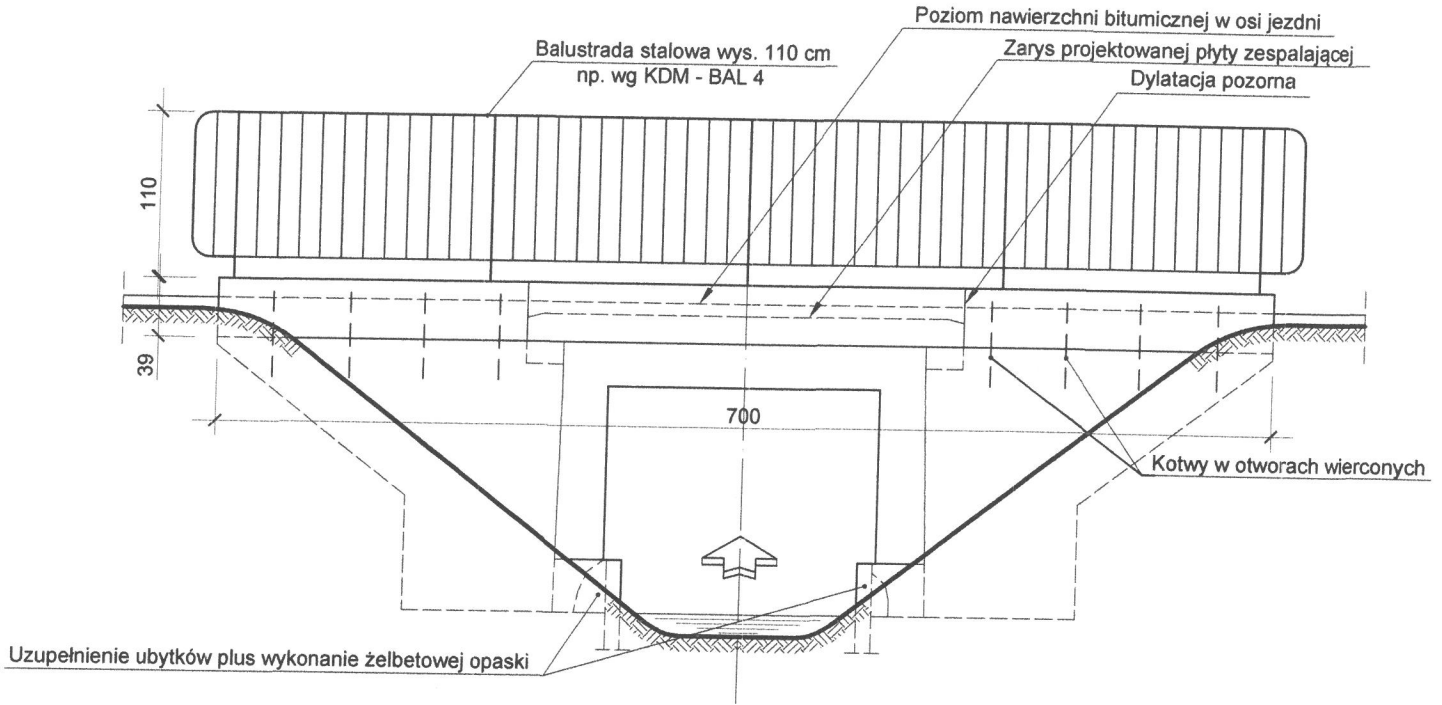
WIDOK Z BOKU



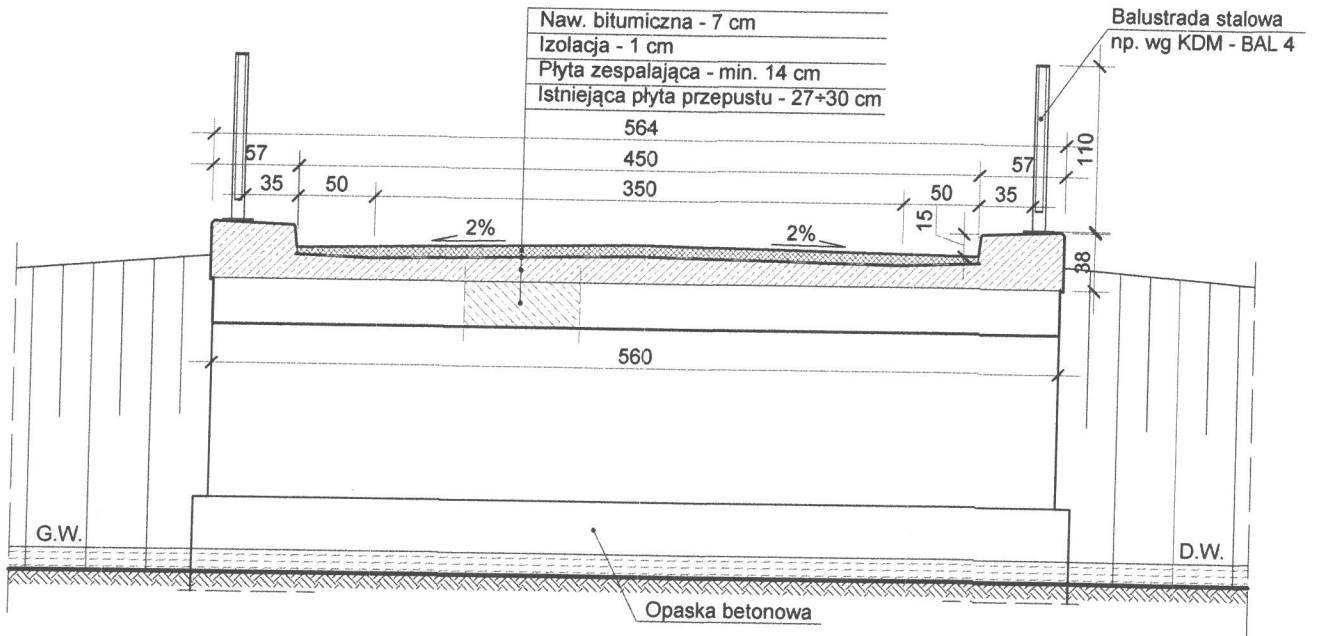
PRZEKRÓJ POPRZECZNY

STAN PO ODNOWIE PRZEPUSTU

SKALA 1 : 50



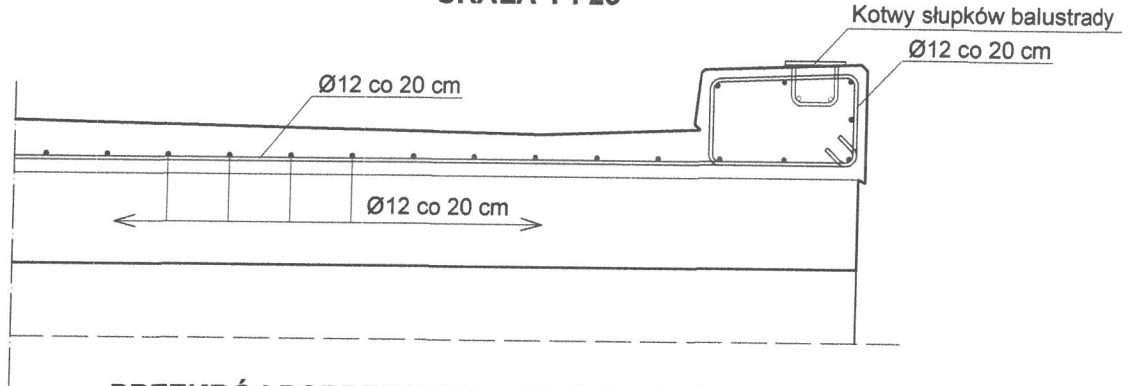
WIDOK Z BOKU



PRZEKRÓJ POPRZECZNY

PŁYTA ZESPALAJĄCA NA PRZEPUŚCIE I SKRZYDŁACH

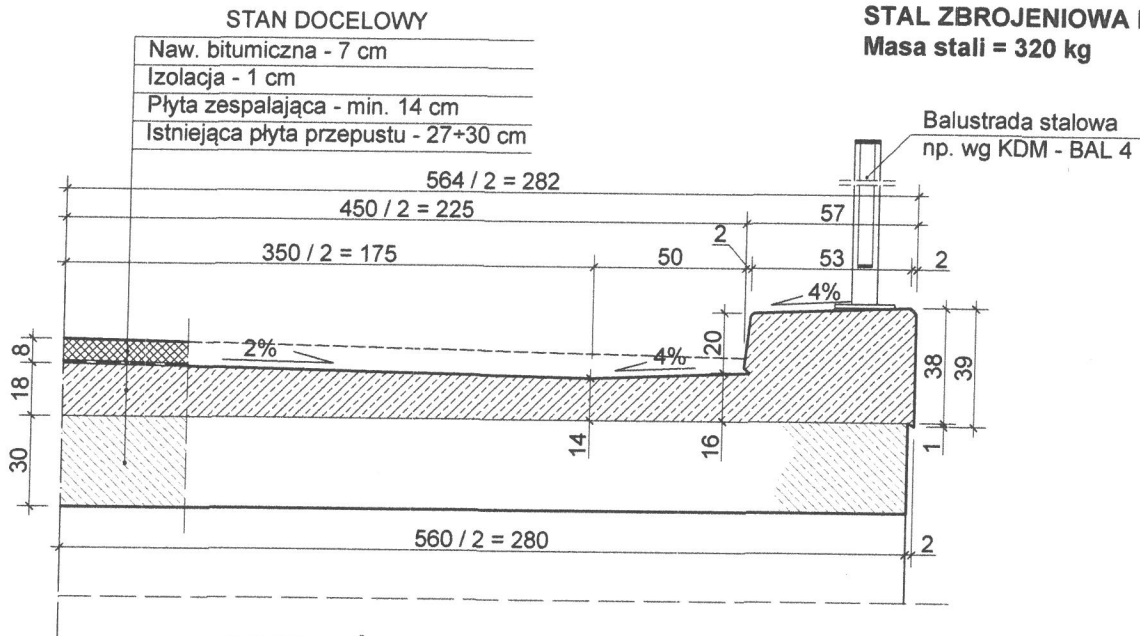
SKALA 1 : 25



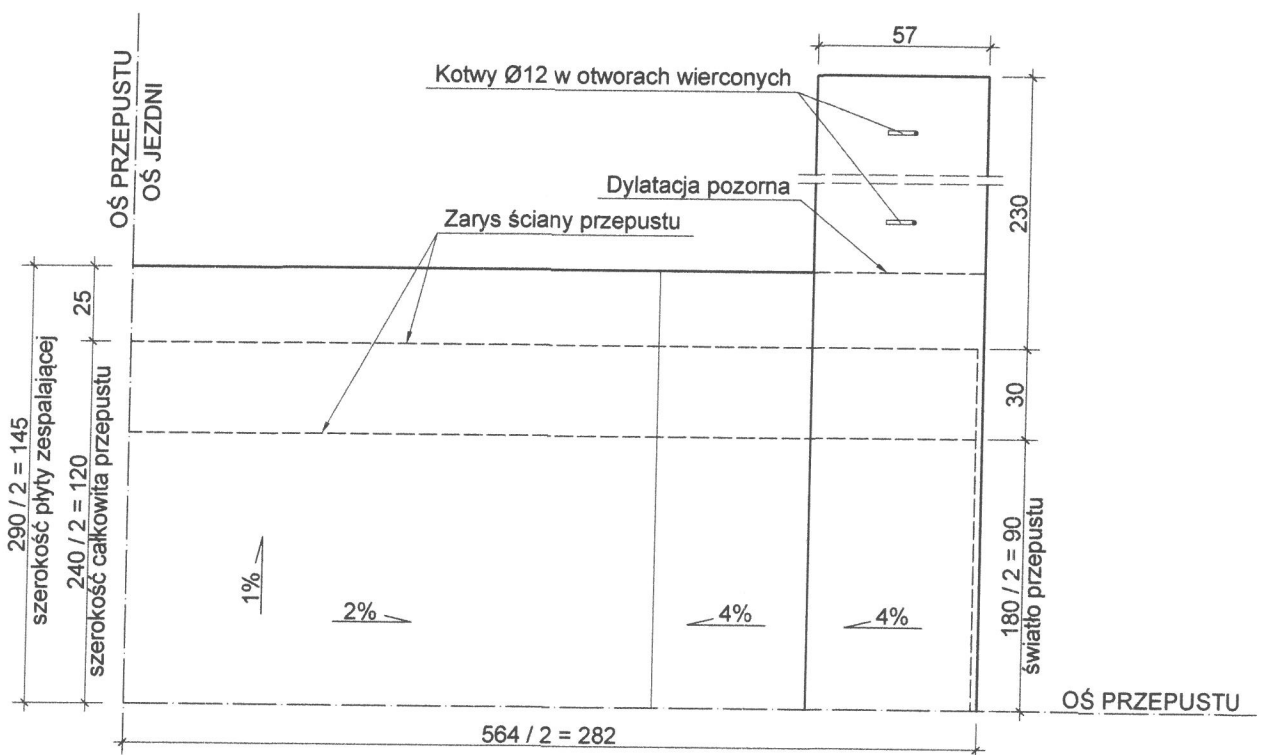
PRZEKRÓJ POPRZECZNY - układ zbrojenia

BETON MOSTOWY B - 30
Objętość betonu = 4,9 m³

STAL ZBROJENIOWA kl. AIII
Masa stali = 320 kg



PRZEKRÓJ POPRZECZNY - gabaryty



WIDOK Z GÓRY

PRZEDMIAR ROBÓT wariantu b

PRZEDMIAR ROBÓT

Remont przepustu drogowego w ciągu ul. Widawskiej pomiędzy działkami nr 329 i 330/1 w m. Nadolice Wielkie Gmina Czernica

L.p.	Numer SST	Wyszczególnienie elementów rozliczeniowych	Jednostka	
			Nazwa	Ilość
1	2	3	4	5
DM	00.00.00	WYMAGANIA OGÓLNE		
1		Koszt ustawienia, utrzymania i rozbiórki oznakowania na czas oprowadzonych robót łącznie z Projektem Tymczasowej Organizacji Robót wraz z zatwierdzeniem	kpl	1
D.	01.00.00	ROBOTY PRZYGOTOWAWCZE		
2		Odtworzenie trasy i punktów wysokościowych w terenie równinnym - obsługa geodezyjna, roboty pomiarowe	km	0.05
3		Usunięcie krzaków i roślinności z powierzchni skarp i stożków	kpl	1
4		Usunięcie warstwy tłucznia znad przepustu do wykorzystania i wbudowania	m ²	40
		<i>8.0*5.0=</i>		
5		Rozbiórka zniszczonych partii betonu i izolacji włącznie z kosztem wywozu i utylizacji	m ³	3.68
		<i>betonowa belka gzymsowa 2*7.0*0.3*0.35=1.47</i>		
		<i>część przelotowa 2*5.6*0.5*0.1+10*0.1=1.56</i>		
		<i>warstwa ochronna z izolacją 5.6*2.38*0.05=0.65</i>		
6		Oczyszczenie i przygotowanie powierzchni betonu pod izolację i naprawę	m ²	34.4
		<i>góra płyty pomostowej 5.6*2.38=13.3</i>		
		<i>część przelotowa (2*1.2+1.78)*6.3=13.6</i>		
		<i>skrzydełka 4*2.5*1.5*0.5=7.5</i>		
D.	02.00.00	ROBOTY ZIEMNE		
7		Wykonanie wykopu w celu wykonania opaski fundamentowej części przelotowej. Wykonanie grodzy lub inne działania technologiczne w celu zabezpieczenia strefy robót przed napływem wody	m ³	5.6
		<i>2*7.0*0.8*0.5=</i>		
8		Odtworzenie po wykonaniu opaski	m ³	2.8
		<i>2*7.0*0.6*0.25=</i>		
9		Formowanie powierzchni skarp i rowów	m ²	38
		<i>7*2.0+4*2.0*3.0=</i>		
D.	03.01.01	REMONT KONSTRUKCJI PRZEPUSTU		
10		Wykonanie zbrojenia opasek fundamentowych i płyty nadbetonu łącznie z osadzeniem kotew. Stal Φ 12 BST 500	kg	1000
11		Wykonanie opasek fundamentowych i płyty nadbudowy z betonu B30	m ³	12
12		Uzupełnienie ubytków betonu zaprawami naprawczymi PCC grubości ok. 5 cm. Przyjęto 10%	dcm ³	100
13		Wykonanie warstwy ochronnej (szpachlowej) powierzchni betonu z PCC grubości 0.5cm	m ²	21.1
14		Wykonanie izolacji z papy termozgrzewalnej płyty nadbetonu	m ²	13.5
		<i>5.5*2.5=</i>		
D.	04.00.00	PODBUDOWA		
15		Wykonanie profilującej warstwy podbudowy na dojazdach z tłucznia z niwelacją do płyty pomostowej z zagęszczeniem	m ²	28
		<i>(8-2.4)*5.0=28</i>		
D.	05.00.00	NAWIERZCHNIA		
16		Wykonanie warstwy wiążącej i profilacyjnej ochronnej gr. 4cm z betonu asfaltowego	m ²	40
		<i>8*5=</i>		
17		Wykonanie warstwy ścieralnej o grubości śr. 4cm z betonu asfaltowego	m ²	40
		<i>8*5=</i>		

PRZEDMIAR ROBÓT

Remont przepustu drogowego w ciągu ul. Widawskiej pomiędzy działkami nr 329 i 330/1 w m. Nadolice Wielkie Gmina Czernica

L.p.	Numer SST	Wyszczególnienie elementów rozliczeniowych	Jednostka	
			Nazwa	Ilość
1	2	3	4	5
D		ROBOTY WYKOŃCZENIOWE		
18		Uszczelnienie szczelin dylatacyjnych belki gzymsowej materiałem elastycznym	szt	4
19		Uszczelnienie styku nawierzchni z betonem belki gzymsowej bitumicznymi taśmami uszczelniającymi	m	14
20		Zabezpieczenie powierzchni górnej i bocznych betonu belki gzymsowej powłoką żywiczną $2*(0.57+0.14+0.4)*7.0=$	m ²	15.5
21		Wykonanie i montaż balustrad z zabezpieczeniem antykorozyjnym powłokami malarskimi gr. 200µm	mb	14