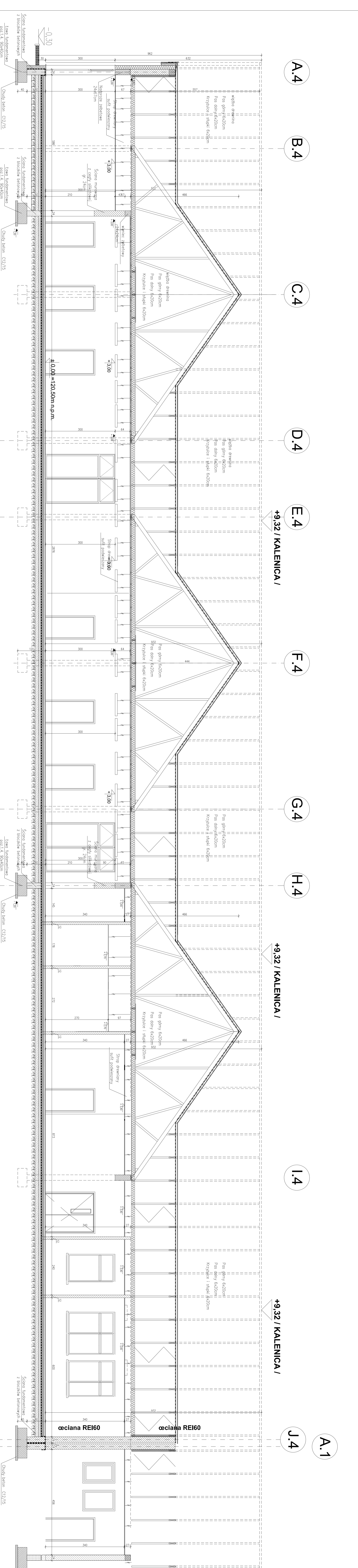


# Przekrój J-J



A.4
B.4
C.4
D.4
E.4
F.4
G.4
H.4
I.4
J.4
A.1

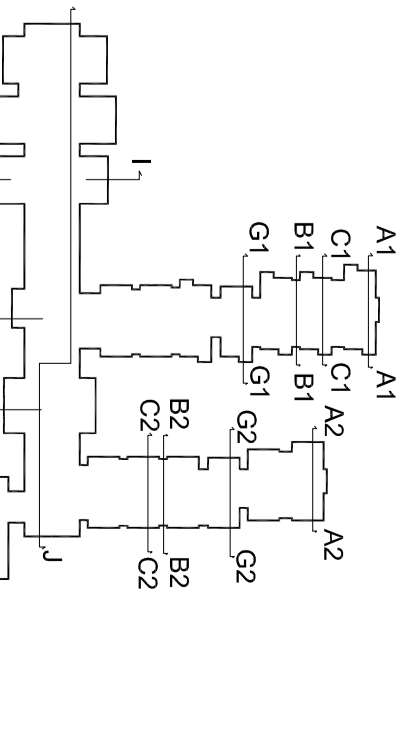
+9.32 / KALENICA /

+9.32 / KALENICA /

+9.32 / KALENICA /

+9.32 / KALENICA /

+9.32 / KALENICA /



<p><b>Projekt wykonawczy opracowano na podstawie projektu budowlanego Pracowni Format z siedzibą w Poznaniu ul. Mickiewicza 3, 61-603 Poznań</b></p> <p><b>Formuła Wyobraźni Sp. z o.o. ul. 25.05.1.2016</b></p> <p><b>PRACOWNIA PROJEKTOWA "FORMA"</b>          61-600, UL. GEN. GÓRSKA          15/150, 61-603 POZNAŃ          NIP: 677-529-85</p> <p>Zespół roboczy wraz z zagospodarowaniem terenu, branża: architektoniczna</p> <p>Projektant: <b>mgr inż. Paweł Wysocki</b>          Kontrahent: <b>Komunikacja PB</b>          Data: 04.11.2014</p> <p>Urząd projektowy: <b>mgr inż. Paweł Janiak</b>          Skala: 1:30</p> <p>Komunikacja: <b>mgr inż. Paweł Wysocki</b>          Skala: 1:30</p> <p>Przebieg: <b>PRZEKRÓJ J-J</b>          N. Wysławski</p> <p>Temat: <b>PRZEKRÓJ J-J</b>          Skala: 1:30</p> <p>Nr projektu: <b>AK-05</b>          Data: 04.11.2014</p> <p>Wielkość formatu: <b>1:30</b>          Format: <b>A1</b></p> <p>Projektant: <b>mgr inż. Paweł Wysocki</b>          Kontrahent: <b>Komunikacja PB</b>          Data: 04.11.2014</p> <p>Urząd projektowy: <b>mgr inż. Paweł Janiak</b>          Skala: 1:30</p> <p>Komunikacja: <b>mgr inż. Paweł Wysocki</b>          Skala: 1:30</p> <p>Przebieg: <b>PRZEKRÓJ J-J</b>          N. Wysławski</p> <p>Temat: <b>PRZEKRÓJ J-J</b>          Skala: 1:30</p> <p>Nr projektu: <b>AK-05</b>          Data: 04.11.2014</p> <p>Wielkość formatu: <b>1:30</b>          Format: <b>A1</b></p>	<p style="text-align: center;">Archiwum Architekturalne i Inżynierskie          ul. Słowackiego 6 61-723 Poznań          e-mail: architek@architek.com.pl          tel: 71 78 88 88</p>
--	---