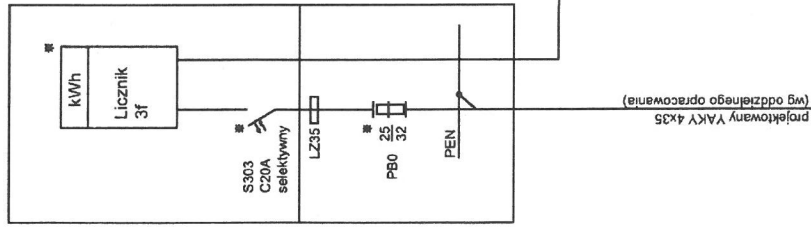
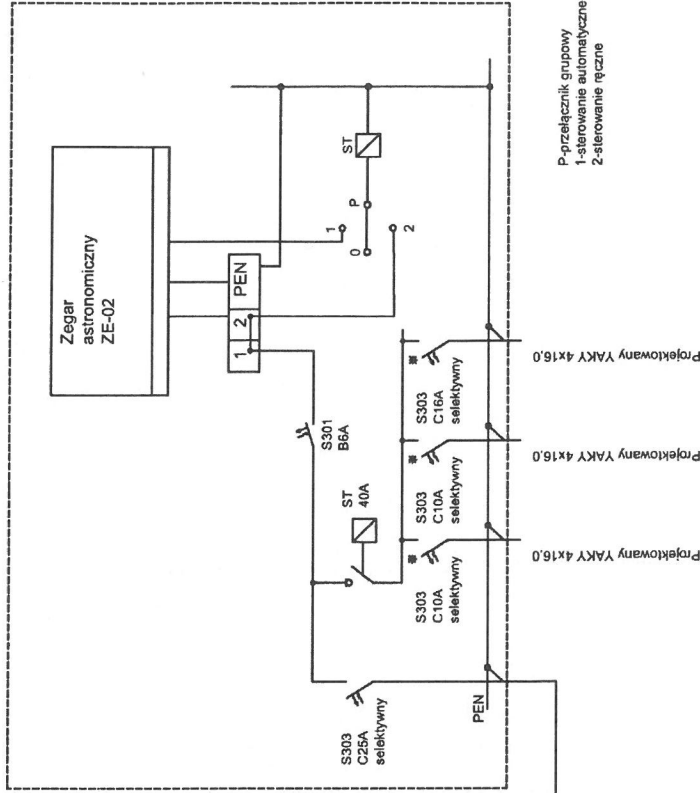


PROJEKTOWANE ZŁĄCZE KABLOWO-POMIAROWE
(wg oddzielnego opracowania)



SZAFA OŚWIETLENIOWA SO-2/3



Pz = 5,0 kW
k_f = 1,0
P₀ = 5,0 kW
I_{obl} = 7,6 A

■ Przenaczyc do plombowania

ZASILANIE PROJEKTOWANE
(wg oddzielnego opracowania)

mgr inż. Andrzej Dukowski
Wzrost do projektowania i kierowania
robotami budowlanymi bez ograniczeń
w szczególności branż: elektrycznych
sieci, instalacji i urządzeń elektrycznych
i elektroenergetycznych
nr upraw. MKP.0113.17V.01.05