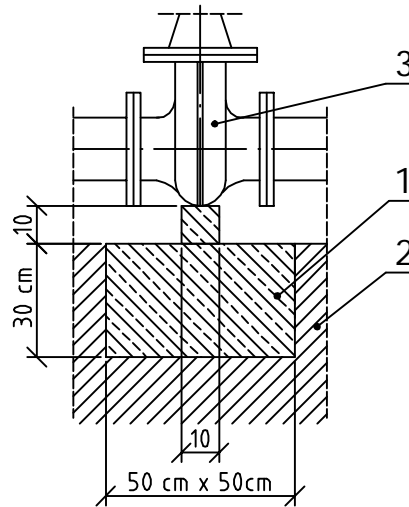


BLOKI PODPOROWE

PODPARCIE ZASUWY



1. betonowy blok podporowy
2. nienaruszony grunt rodzimy
3. zasuwa kołnierzowa

Jednostka projektowa:		WOD-KAN PROJEKT Wojciech Wartalski 55-200 Oława, ul. Wiejska 48/10		
Projektant	mgr inż. Wojciech Wartalski	Nr ewid. upr. 126/DOŚ/06		Podpis
Podziałka 1:20	Inwestor	ZAKŁAD GOSPODARKI KOMUNALNEJ CZERNICA 55-003 CZERNICA, UL. KOLEJOWA 3		Nr rysunku 4
	Zadanie	PRZEBUDOWA UKŁADU TŁOCZNEGO PRZEPOMPOWNI ŚCIEKÓW BYTOWYCH I GOSPODARCZYCH PRZY ULICY STUDZIENNEJ WE WSI KAMIENIEC WROCŁAWSKI		
	Nazwa rysunku	BLOKI PODPOROWE		Data 17.10.2013