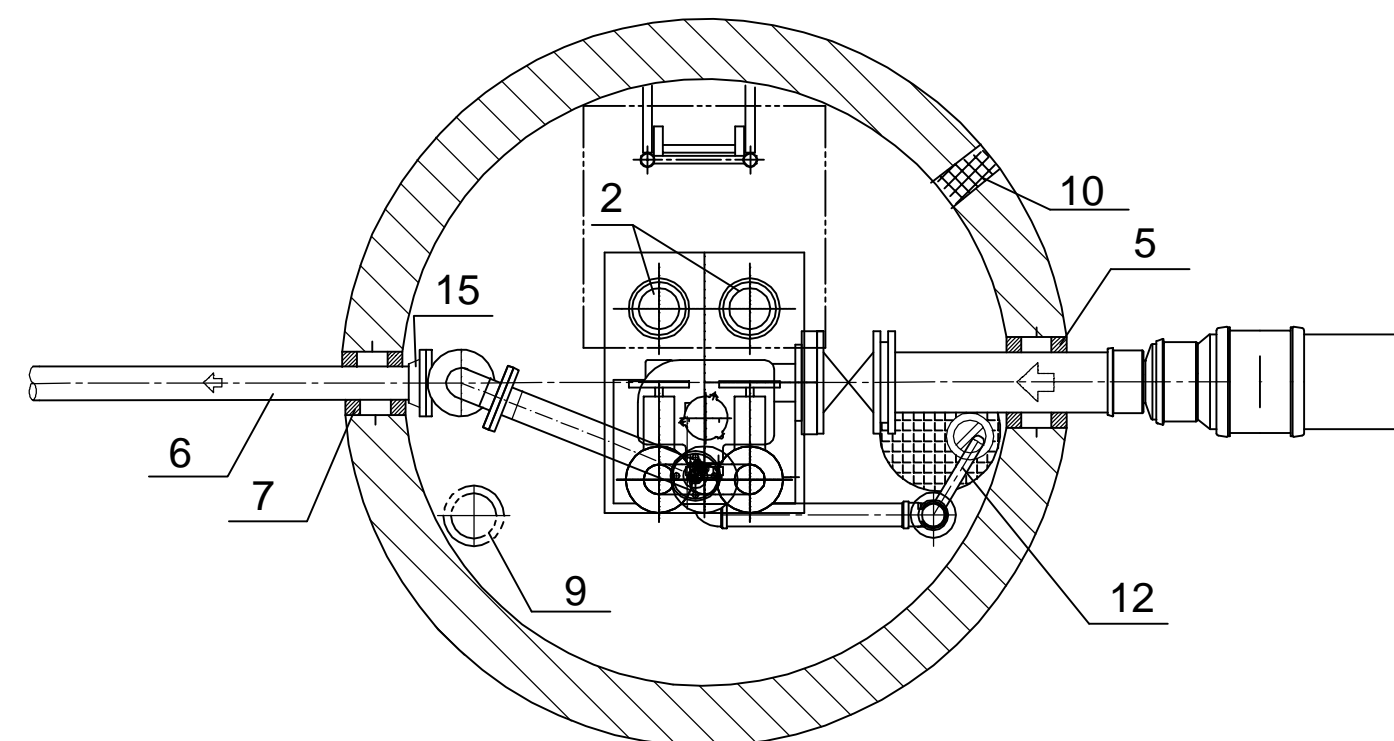
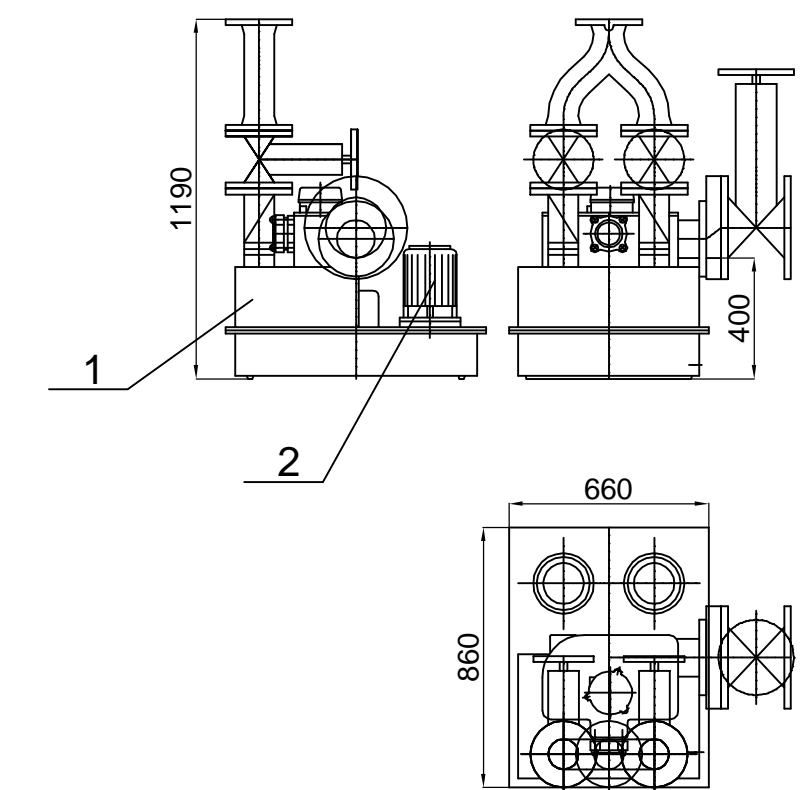


AGREGAT TŁOCZNY AWALIFT TYP 74/2 - 1,5 kW



L.P	Nazwa elementu	Sztuk
1	Zbiornik metalowy z separatorami tłoczni ścieków AWALIFT 74/2	1
2	Pompa wirowa Strate ST 65/80-150 1,5 kW	2
3	Zewnętrzna szafka dla rozdzielni sterowniczej (dostarczana z tłocznią)	1
4	Wlot kanalizacji grawitacyjnej z rur PCV DN200	1
5	Przejście szczelne rurociągu grawitacyjnego DN200	1
6	Wylot rurociągu tłocznego PE DN 110	1
7	Przejście szczelne rurociągu tłocznego DN110	1
8	Wentylacja tłoczni z rur PVC klejonego DN80 z kominkiem wywiewnym	1
9	Wentylacja komory z rur PVC DN150 z kominkiem nawiewnym	1
10	Przejście szczelne osłony kabla DN100	1
11	Pompa do odwodnień DP40 w studzience \varnothing 400mm	1
12	Przewód tłoczny PE \varnothing 40 pompy DP40 z zaworem zwrotnym i odcinającym DN5/4"	1
13	Pokrywa wlotowa 800x800 typ CWLN z wywiewką 150mm, z zamkiem	1
14	Drabina stalowa COROL typ.CDR H=3,0 m z wysuwaną poręczą	1
15	Łącznik kołnierzowy dla rur PE DN100/110	1
16	Zasuwa kołnierzowa DN100	1
17	Przepływomierz elektromagnetyczny w wersji rozdzielczej DN100	1
18	Trójnik specjalny kołnierzowy DN100/50 stal k.o.	1
19	Zasuwa klinowa kołnierzowa DN50	1
20	Zawór hydrantowy z adapterem do montażu na kołnierzu DN50	1
21	Redukcja niecentryczna PVC DN250/200	1
22	Redukcja niecentryczna PVC DN315/250	1
23	Złączka dwukielichowa PVC DN315	1

UWAGA:

- Posadzkę w komorze wyprofilować z 0,5% spadkiem do studzienki pompy [11]
- Poziomy odcinek rurociągu odpowietrzającego ułożyć ze spadkiem 0,5% do tłoczni
- Rurociągi mocować do ścian obejmami z kółkami rozporowymi
- Owiercenia kołnierzy PN 10

Studnia \varnothing 2000 jest przewidziana jako prefabrykowana

Wszystkie przejścia szczelne łańcuchowe wykonać w trakcie montażu w nawiązaniu do rzeczywistych rzędnych projektowanych rurociągów.

Zbiornik tłoczni ścieków wraz z pełnym wyposażeniem technologicznym i sterowaniem będą objęte zamówieniem u dostawcy jako kompletna całość. Powyższa specyfikacja służy tylko ułatwieniu kompletacji dostawy.

Jednostka projektowa:		WOD-KAN PROJEKT Wojciech Wartalski 55-200 Olawa, ul. Wiejska 48/10	
Projektant	mgr inż. Wojciech Wartalski	Nr ewid. upr. 126/DOS/06	Podpis
Projektant	inż. Henryk Domagała	Nr ewid. upr. 466/89/UW	Podpis
Podziałka	Investor	ZAKŁAD GOSPODARKI KOMUNALNEJ CZERNICA 55-003 CZERNICA, UL. KOŁEJOWA 3	Nr rysunku
1:25	Zadanie	SIĘĆ KANALIZACJI SANITARNEJ WRAZ Z TŁOCZNIĄ ŚCIEKÓW RUROCIĄGIEM TŁOCZNYM I WEWNĘTRZNA LINIA ZASILAJĄCA TŁOCZNIĘ ŚCIEKÓW DLA BUDYNKÓW MIESZKALNYCH PRZY UL. WOLSKA POLSKIEGO ORAZ SZKOŁY PRZY UL. SW. BRATA ALBERTA CHMIEŁOWSKIEGO W MIEJSCOWOŚCI CZERNICA	5
	Nazwa	PRZEPOMPOWNI ŚCIEKÓW Z AGREGATEM	Data
			27.01.2017