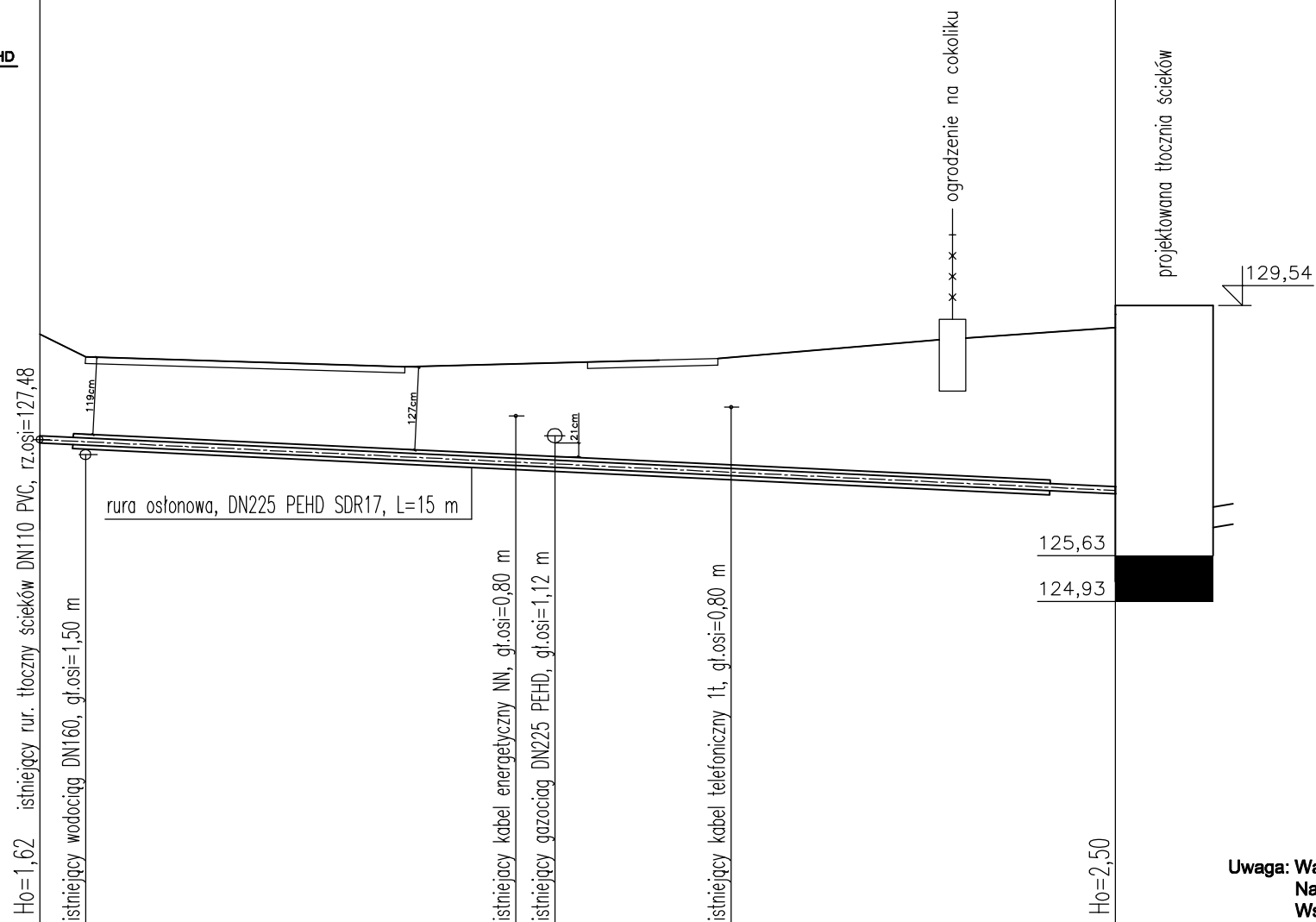
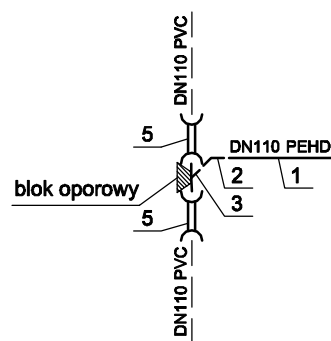


Numery działek	325/1			160/3
Nawierzchnia terenu istniejącego	asfalt	gruntowa	chodnik	gruntowa
Rodzaj robót ziemnych	przewierceniowy		sterowany	
	wykopy ręczne		wykopy ręczne	wykopy mechaniczne



Ho-zagłębienie osi rurociągu pod powierzchnią terenu

Podziałka 1:100/500

Poziom porównawczy: 120,00 m.n.p.m.

Rzędna istniejącego terenu	129,10	128,75	128,60	128,66	128,70	129,02	129,20
Rzędna osi proj. rurociągu	127,48	127,10			126,82	126,70	
Długość odcinka	8,0		16,5		6,0	2,5	
Proj. spadek rurociągu, odległość	L=16,5						
Proj. średnica nominalna, materiał	DN110 PE100 PN10 SDR17						
Hektometr i odległości	0,7	7,3	7,9	10,6	14,0	16,5	

Uwaga: Wartości rzędnych i zagłębienia istniejącego uzbrojenia terenu podano w przybliżeniu. Należy zachować ostrożność realizując wykopy w rejonie istniejącego uzbrojenia. Wskazane jest wykonanie wykopów kontrolnych celem odkrycia istniejącego uzbrojenia krzyżującego się z projektowanymi rurociągami, przed wykonaniem robót budowlanych.

Jednostka projektowa:		WOD-KAN PROJEKT Wojciech Wartalski 55-200 Oława, ul. Wiejska 48/10		
Projektant	mgr inż. Wojciech Wartalski	Nr ewid. upr. 126/DOŚ/06	Podpis	
Podziałka	1:100	ZAKŁAD GOSPODARKI KOMUNALNEJ CZERNICA 55-003 CZERNICA, UL. KOLEJOWA 3		Nr rysunku 3/1
Zadanie	SIĘĆ KANALIZACJI SANITARNEJ WRAZ Z TŁOCZNIĄ ŚCIEKÓW RUROCIĄGIEM TŁOCZNYM I WEWNĘTRZNA LINIA ZASILAJĄCA TŁOCZNIĘ ŚCIEKÓW DLA BUDYNKÓW MIESZKALNYCH PRZY UL. WOJSKA POLSKIEGO ORAZ SZKOŁY PRZY UL. ŚW. BRATA ALBERTA CHMIEŁOWSKIEGO W MIEJSCOWOŚCI CZERNICA			
Nazwa rysunku	PROFIL PODŁUŻNY RUROCIĄGU TŁOCZNEGO		Data	