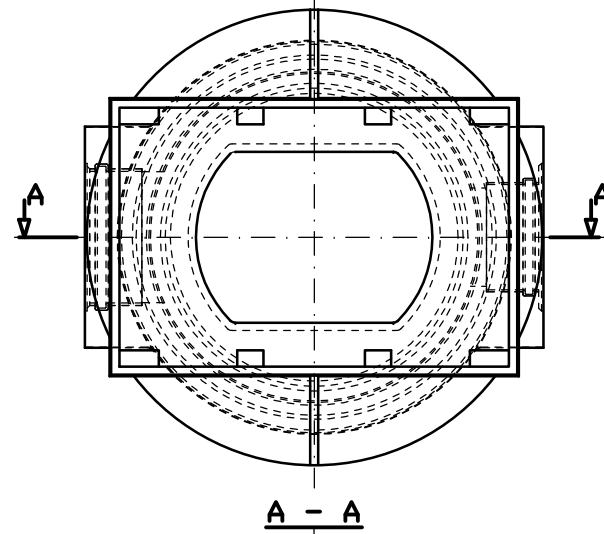
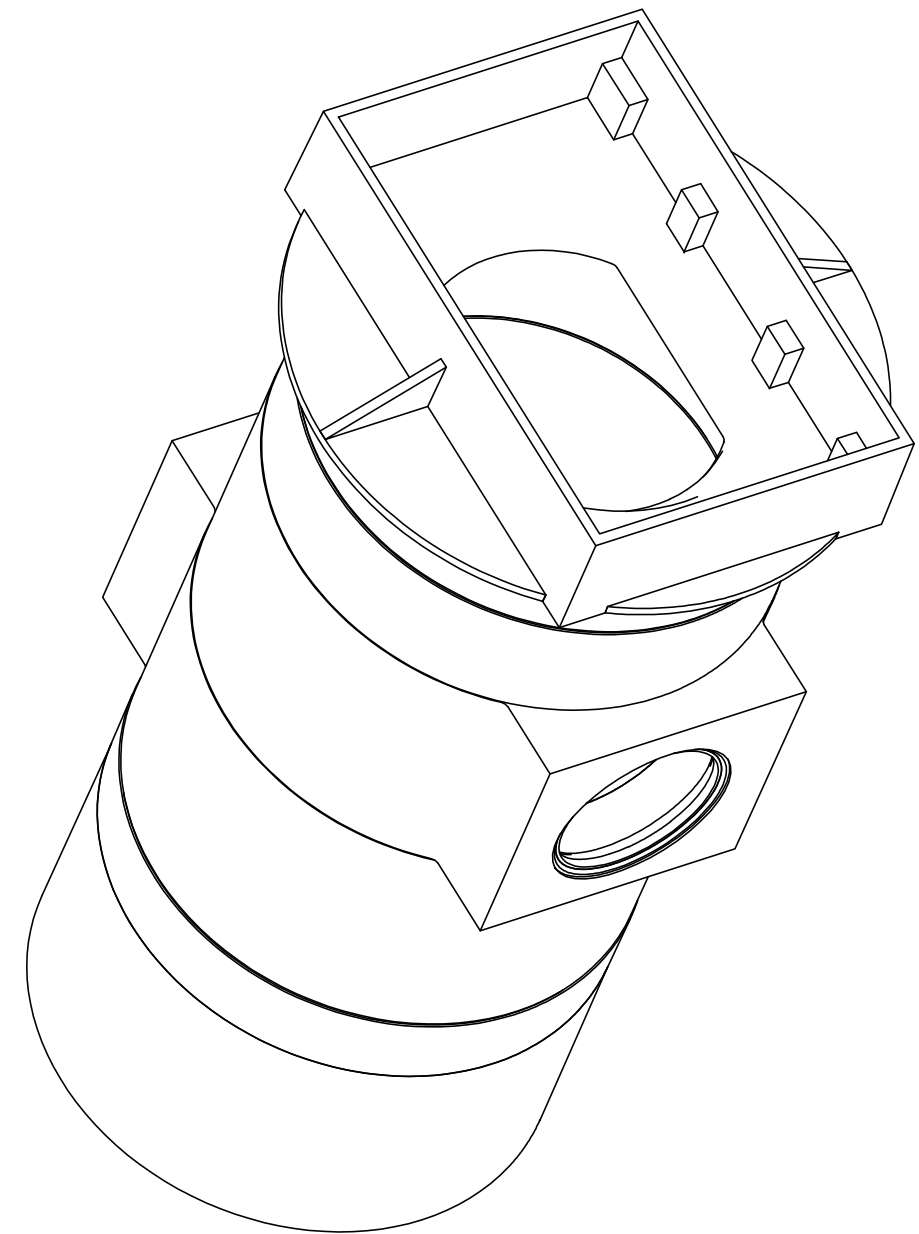
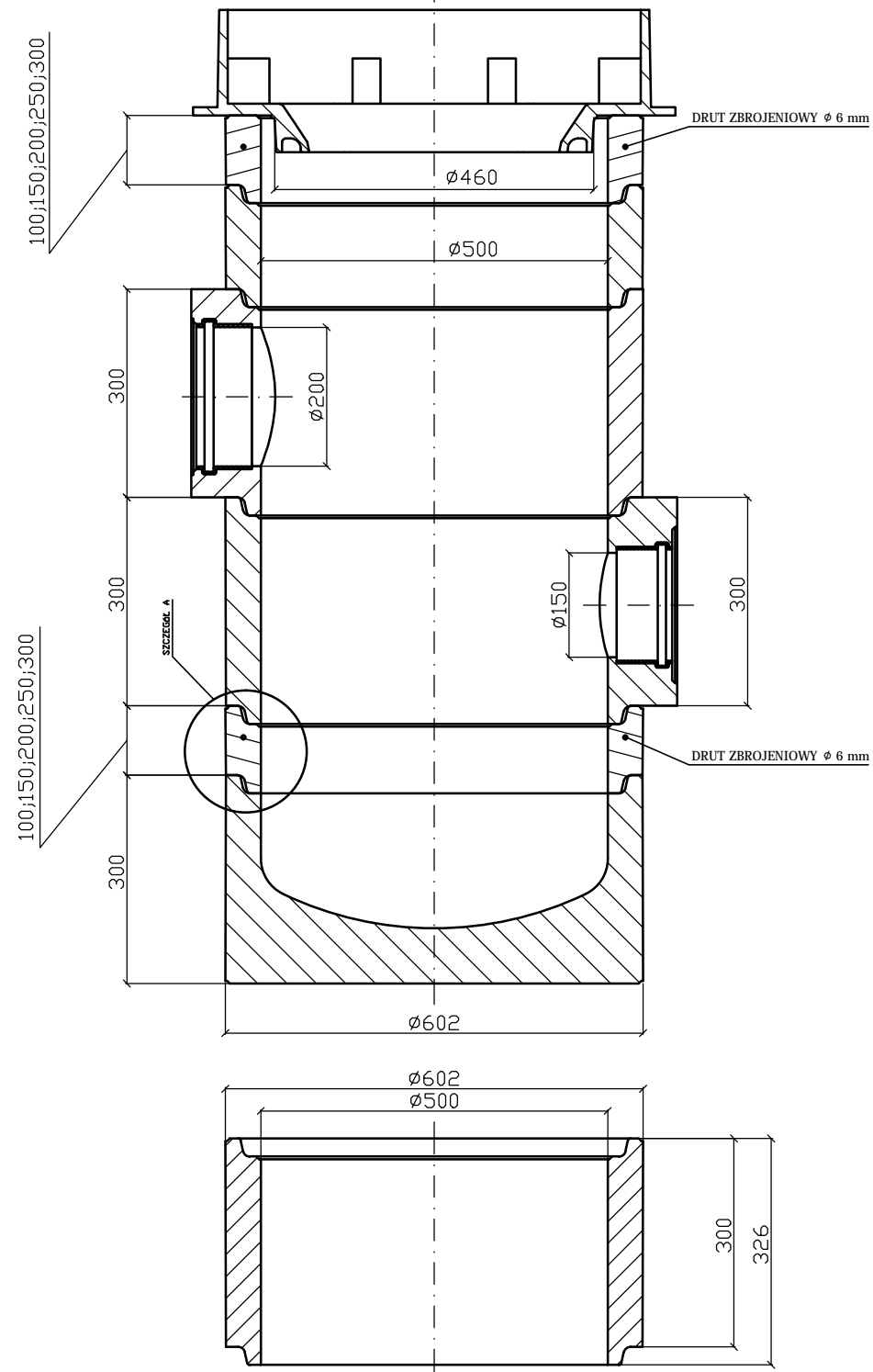
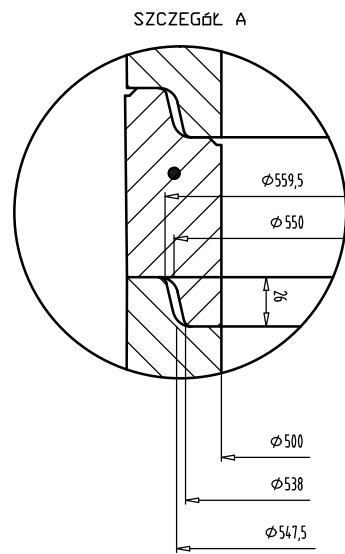


Widok z góry wpustu ulicznego



Studienka ulicznego wpustu deszczowego

Skala 1:10



Obiekt	Kanalizacja deszczowa dla odwodnienia ulicy Polnej w Ratowicach (gmina Czernica)		
Rysunek 3/2	Studzienka ulicznego wpustu deszczowego	Skala	1:10
Projektant	F t'lp 0lgt {"Y ctvcnuk	Nr ewid. upr.	287/88/UW
Data	06.04.2010 r.	Podpis	