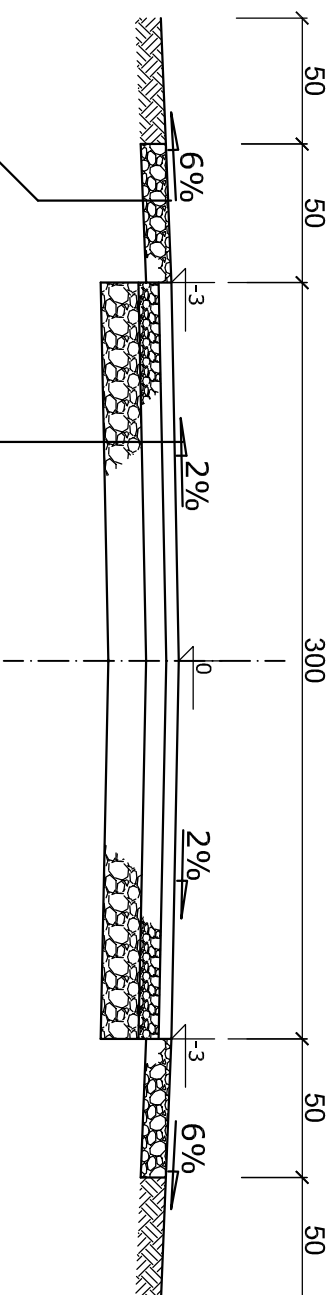


km 0+274 - sięgacz dł. 30,00m



- 5cm-warstwa ściernalna z betonu asfaltowego 0/11
- 8cm-górna warstwa podbudowy z kruszywa 0/31,5
- 15cm-dolna warstwa podbudowy z kruszywa 0/63
- 10cm-podsypka piaskowa

15cm-kruszywo kamienne 0/31,5mm

Objekt: MODERNIZACJA ULICY GŁÓWNEJ W MIEJSCOWOŚCI GAJKÓW		Skala: 1:30
Rysunek: PRZEKRÓJ KONSTRUKCYJNY		
Branża: DROGOWA		PAŹDZIERNIK 2014
Opracował: mgr inż. Marcin Balicki		Rys. nr
Projektował: mgr inż. Marek Jakób		3-5